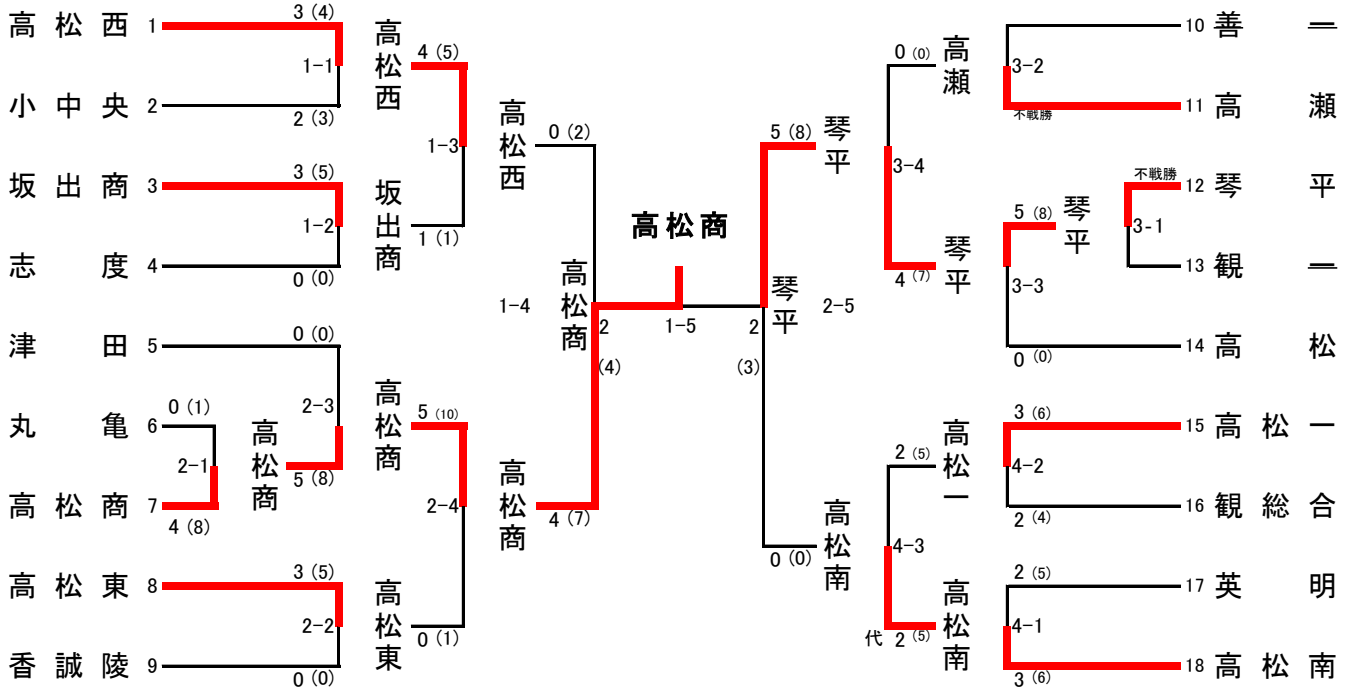


令和2年度 香川県高等学校新人剣道大会

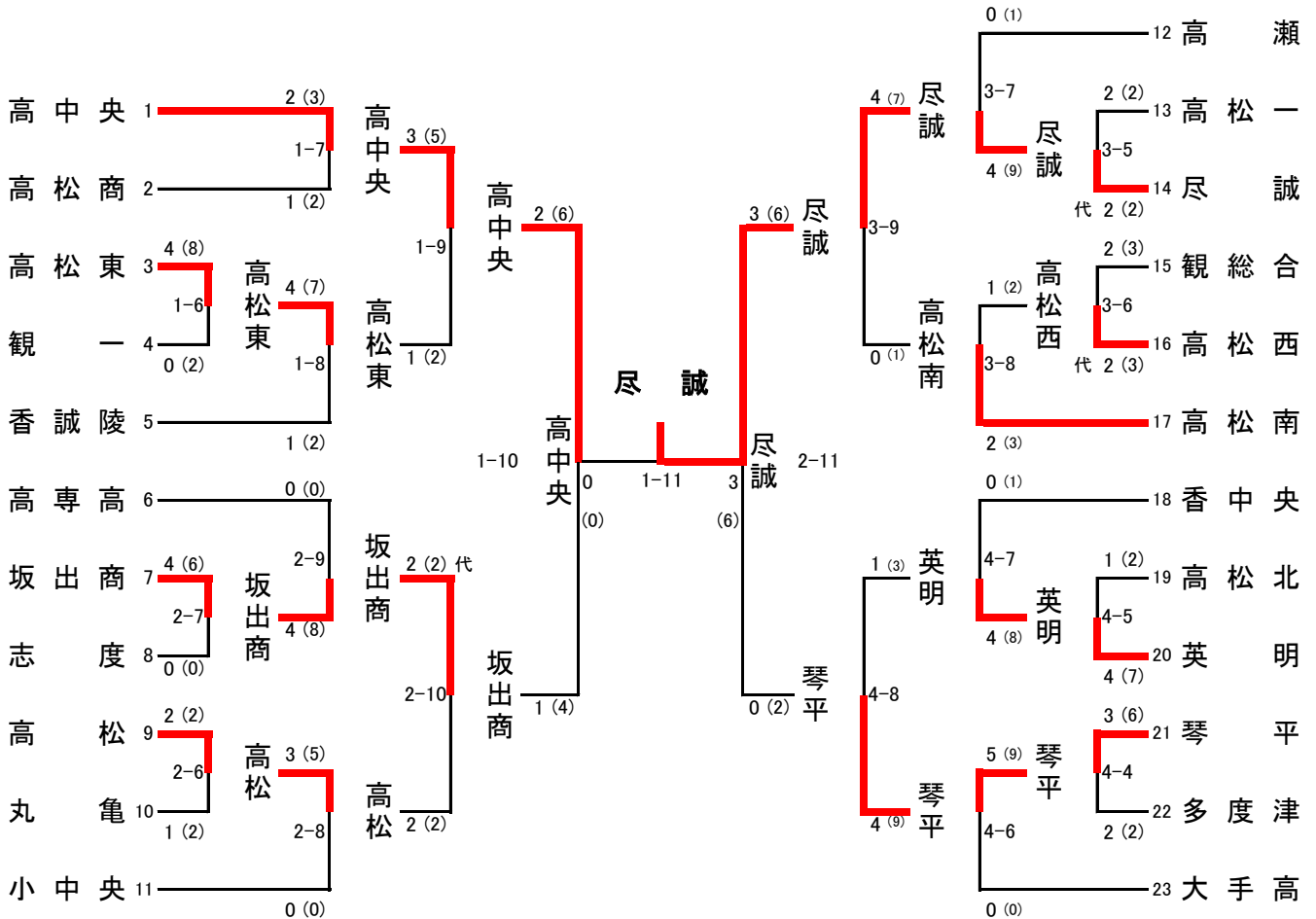
(大会記録)

令和2年11月3日
高松北高等学校体育館

(女子団体の部)



(男子団体の部)



令和2年度 香川県高等学校新人剣道大会

令和2年11月3日
高松北高等学校体育館

(大会記録)

(男子団体の部)

学校名	先鋒	次鋒	中堅	副将	大将	代表戦	勝者数	得本数
高中央	高木	野村	豊島	佐山	松本		2	6
	メ	メ	メ	メ	ド			
坂出商	メ		コド	メ	メ		1	4
	水本	今井	渡邊	原	四宮			

準決勝

(女子団体の部)

学校名	先鋒	次鋒	中堅	副将	大将	代表戦	勝者数	得本数
高松西	伊藤	今井	黒木	木内	藤澤		0	2
	メ	メ	メ	メ	メ			
高松商	メ	コメ	反	メ	コ		4	7
	森島	赤澤穂	楠瀬	椎崎	玉井			

準決勝

学校名	先鋒	次鋒	中堅	副将	大将	代表戦	勝者数	得本数
尽誠	高原	須々木	中野	香川	西山		3	6
	メ	コ	コ	メ	コ			
琴平	メ	メ			コ		0	2
	吉田	長尾	日裏	松川	井上			

準決勝

学校名	先鋒	次鋒	中堅	副将	大将	代表戦	勝者数	得本数
琴平	武川	多田羅	福田	黒川	大西		5	8
	メ	メ	メ	メ	メ			
高松南	メ	メ			コ		0	0
	西原	山名	森田	神原	菊田			

準決勝

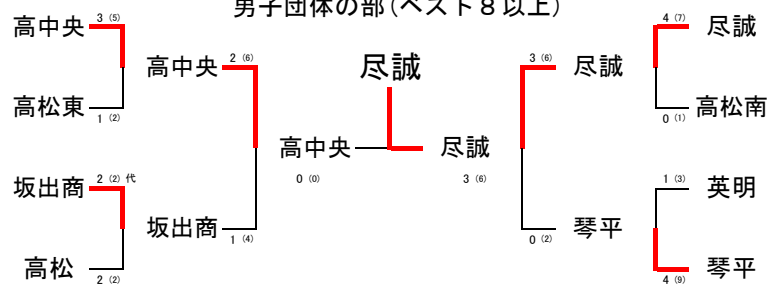
学校名	先鋒	次鋒	中堅	副将	大将	代表戦	勝者数	得本数
高中央	高木	野村	豊島	佐山	松本		0	0
	メ	メ	コド	メ	メ			
尽誠	メ	メ	コ	メ	コ		3	6
	高原	須々木	中野	香川	西山			

決勝

学校名	先鋒	次鋒	中堅	副将	大将	代表戦	勝者数	得本数
高松商	森島	赤澤穂	楠瀬	椎崎	玉井		2	4
	メ	メ	コメ					
琴平	メ	メ		コ	コ		2	3
	武川	多田羅	福田	黒川	大西			

決勝

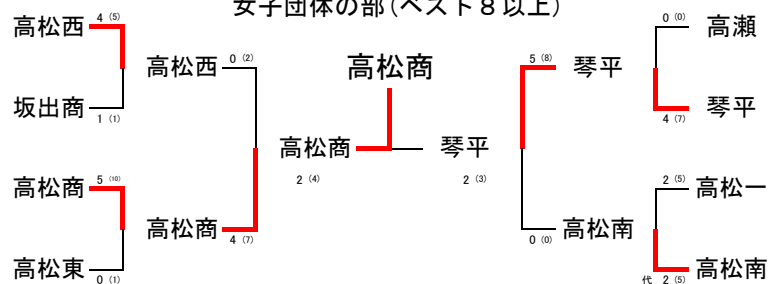
男子団体の部 (ベスト8以上)



優勝	尽誠学園高等学校
準優勝	高松中央高等学校
第三位	琴平高等学校
第三位	坂出商業高等学校

尽誠学園は9年ぶり12回目の優勝

女子団体の部 (ベスト8以上)



優勝	高松商業高等学校
準優勝	琴平高等学校
第三位	高松西高等学校
第三位	高松南高等学校

高松商業は3年ぶり21回目の優勝