

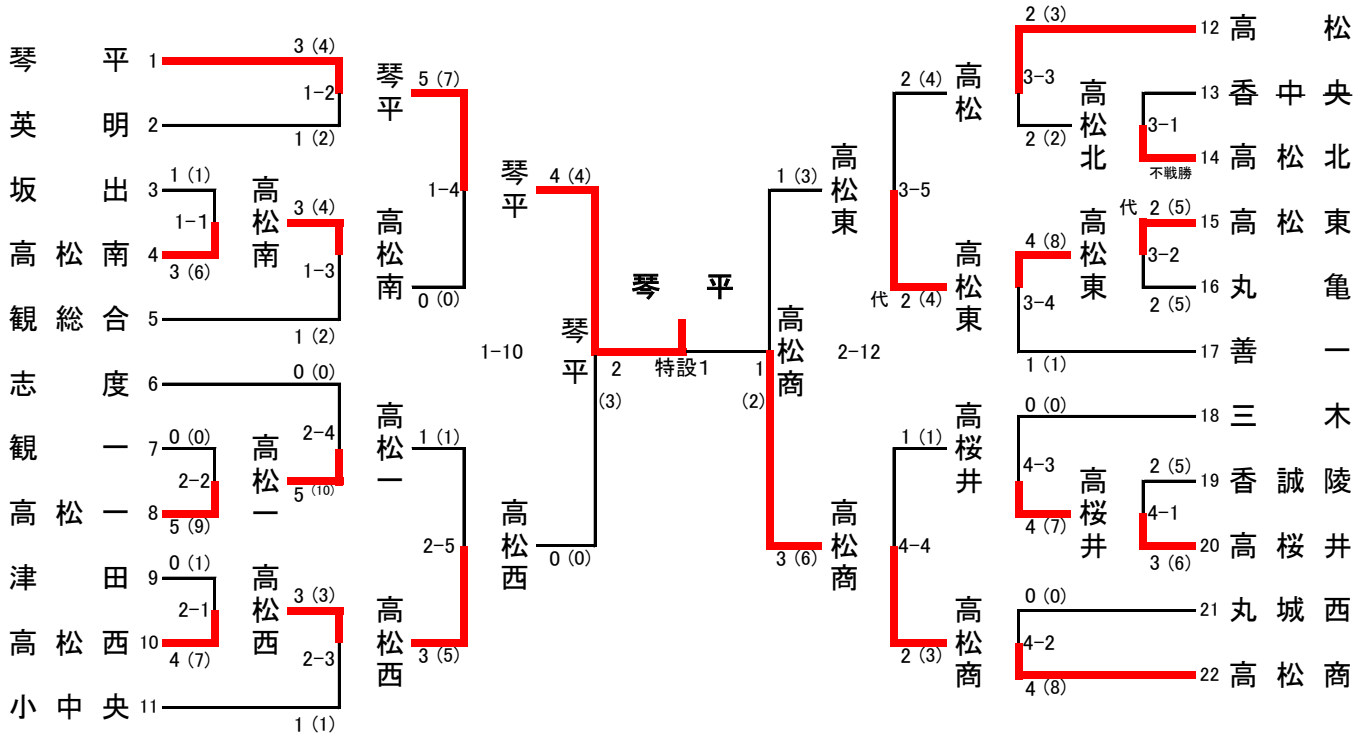
第59回 香川県高等学校総合体育大会 剣道競技

(大会記録)

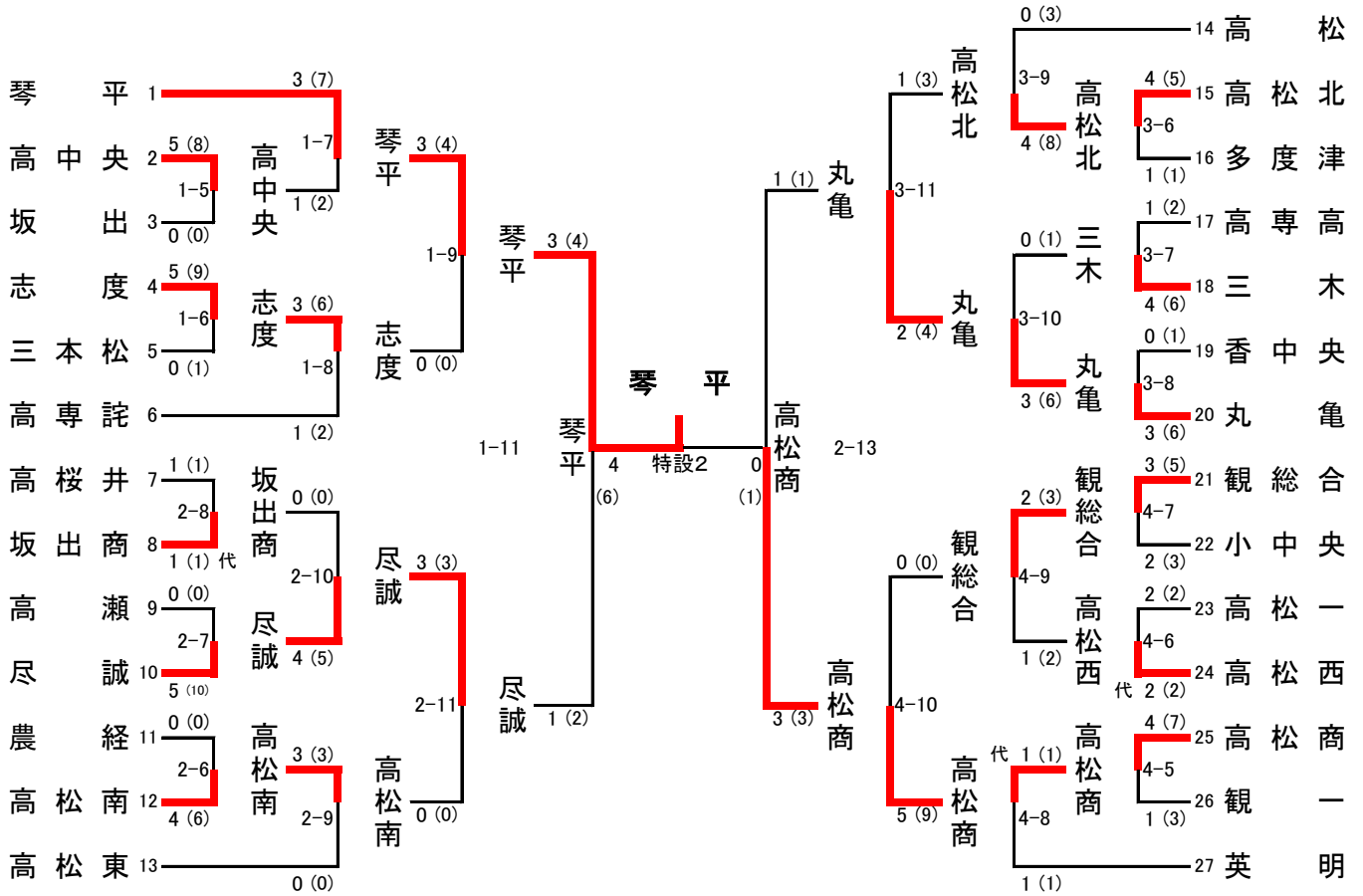
令和元年6月1日

丸亀市飯山総合運動公園体育館

(女子団体の部)



(男子団体の部)



第59回 香川県高等学校総合体育大会 剣道競技

(大会記録)

令和元年6月1日
丸亀市飯山総合運動公園体育館

(男子団体の部)

(女子団体の部)

学校名	先鋒	次鋒	中堅	副将	大将	代表戦	勝者数	得本数
準決勝 琴平	日裏	塩田	大西	長尾	樋谷		3	4
	メ	メ	コ			×		
準決勝 尽誠			コ	メ			1	2
	武川	梅田	山神	濱田	江戸			

学校名	先鋒	次鋒	中堅	副将	大将	代表戦	勝者数	得本数
準決勝 琴平	大西	多田羅	北野	村岡	坂口		4	4
	メ	コ		メ	ド	×		
準決勝 高松西							0	0
	藤澤	黒木	立花	木内	岩本			

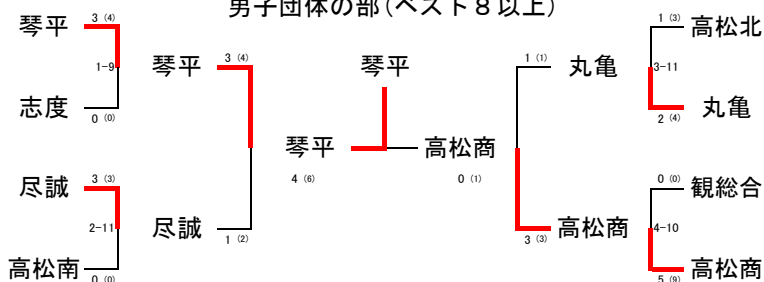
学校名	先鋒	次鋒	中堅	副将	大将	代表戦	勝者数	得本数
準決勝 丸亀	松尾	加門	宮野	杭田	十川		1	1
					メ	×		
準決勝 高松商	メ	メ	メ				3	3
	馬場	濱	日岡	高原	小村			

学校名	先鋒	次鋒	中堅	副将	大将	代表戦	勝者数	得本数
準決勝 高松東	増田	津田	小川	穴吹	松尾		1	3
	メ	コ				×		
準決勝 高松商	メ	コ	メ	メ			3	6
	才田	椎崎	玉井	兼近	川東			

学校名	先鋒	次鋒	中堅	副将	大将	代表戦	勝者数	得本数
決勝 琴平	日裏	塩田	大西	長尾	樋谷		4	6
	メ	ド	ド	メ	ド	×		
決勝 高松商				コ			0	1
	馬場	濱	日岡	高原	小村			

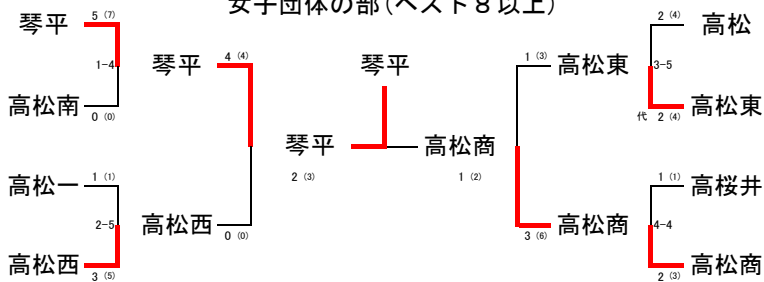
学校名	先鋒	次鋒	中堅	副将	大将	代表戦	勝者数	得本数
決勝 琴平	大西	多田羅	北野	村岡	坂口		2	3
	メ	メ				×		
決勝 高松商			コ				1	2
	才田	椎崎	玉井	兼近	川東			

男子団体の部 (ベスト8以上)



優勝	琴平高等学校
準優勝	高松商業高等学校
第三位	尽誠学園高等学校
第三位	丸亀高等学校

女子団体の部 (ベスト8以上)



優勝	琴平高等学校
準優勝	高松商業高等学校
第三位	高松西高等学校
第三位	高松東高等学校

