

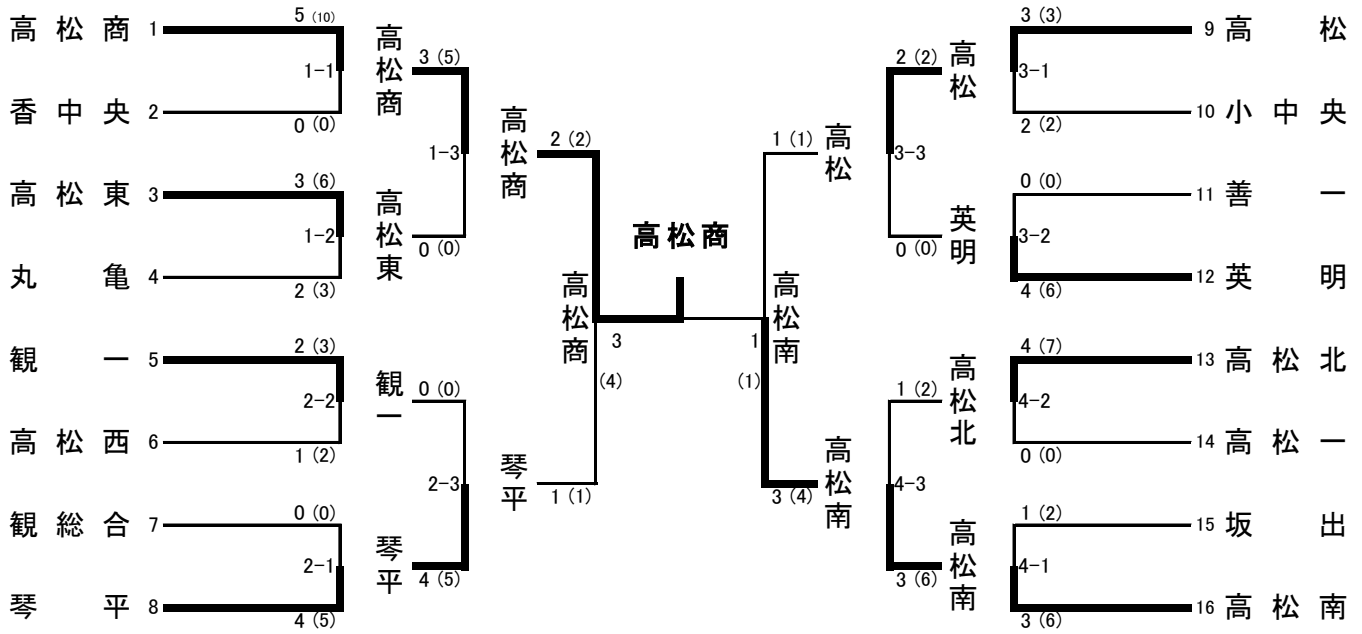
第57回 香川県高等学校総合体育大会 剣道競技

平成29年6月3日

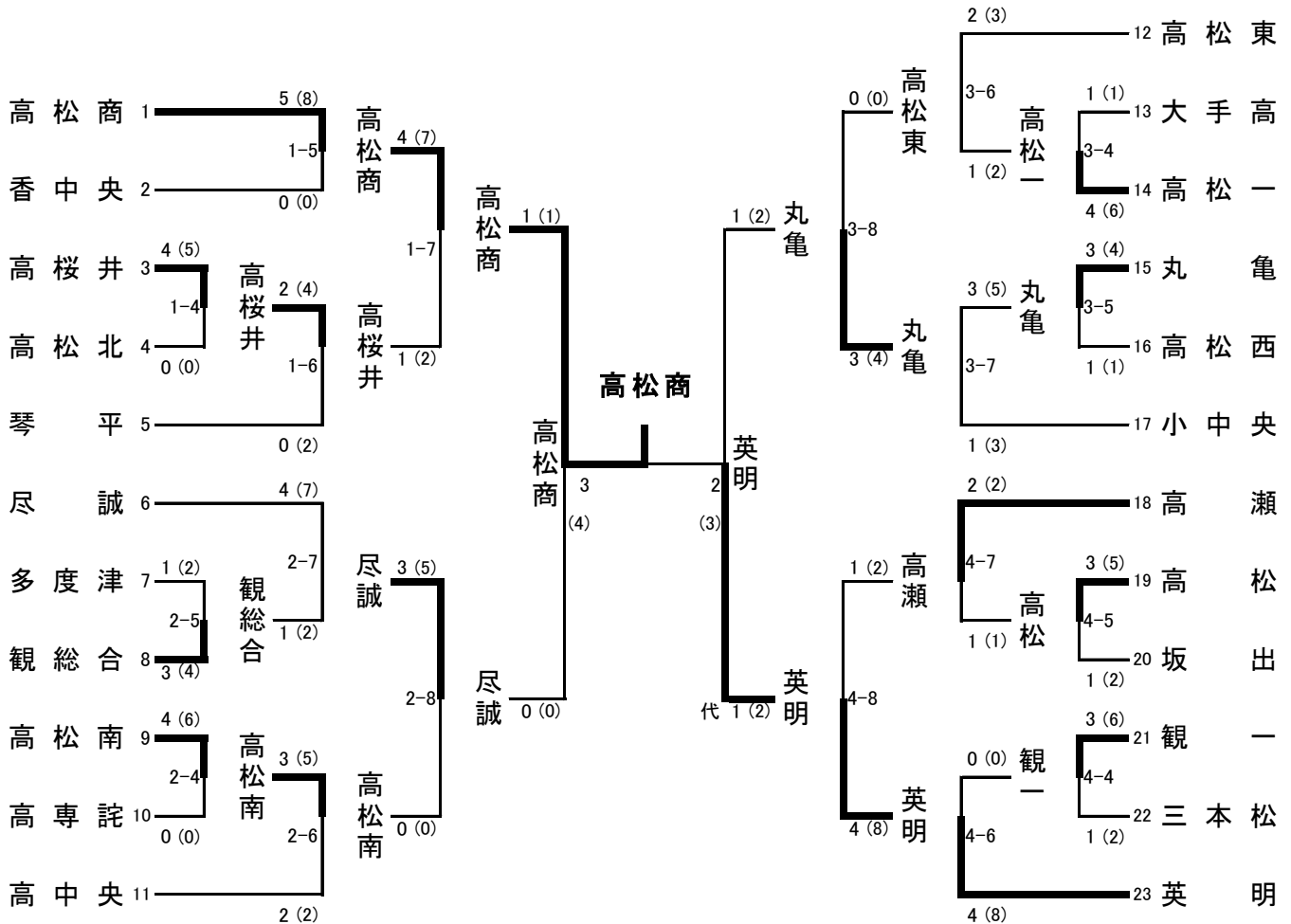
丸亀高等学校体育館

(大会記録)

(女子団体の部)



(男子団体の部)



第57回 香川県高等学校総合体育大会 剣道競技

(大会記録)

平成29年6月3日
丸亀高等学校体育館

(男子団体の部)

(女子団体の部)

学校名	先鋒	次鋒	中堅	副将	大将	代表戦	勝者数	得本数
高松商	井口	藤澤	柳	谷本	市原		1	1
	メ	本	メ	本	メ			
尽誠	江戸	山本悠	山本翔	杉元	濱田		0	0
	メ	本	メ	本	メ			

学校名	先鋒	次鋒	中堅	副将	大将	代表戦	勝者数	得本数
高松商	岡	日浦	須藤	美濃	佐藤		2	2
	コ	メ	本	メ	本			
琴平	丸山	坂口	福田	福井	山神		1	1
	コ	メ	本	メ	本			

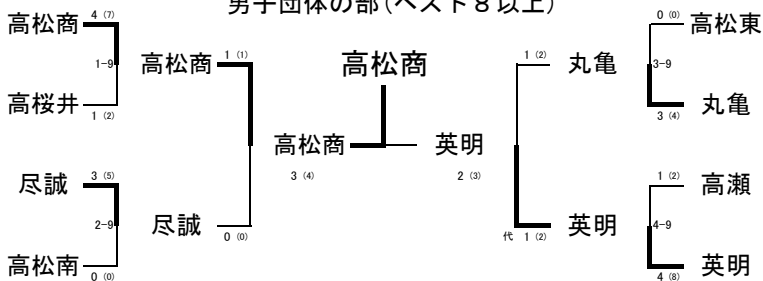
学校名	先鋒	次鋒	中堅	副将	大将	代表戦	勝者数	得本数
丸亀	續木	和田	十川	杭田	藤本	藤本	1	2
	メ	本	メ	本	コメ			
英明	木村	武本	上田	福田	小川	上田	1	2
	メ	本	コ	メ	代			

学校名	先鋒	次鋒	中堅	副将	大将	代表戦	勝者数	得本数
高松	乃万	長谷川	田中	川西	鶉川		1	1
	メ	本	メ	本	メ			
高松南	糸濱	宮武	那須	彌三川	春木		3	4
	メ	メ	ド	コ	メ			

学校名	先鋒	次鋒	中堅	副将	大将	代表戦	勝者数	得本数
高松商	井口	藤澤	柳	谷本	市原		3	4
	コメ	メ	本	メ	本			
英明	古川	武本	上田	福田	小川		2	3
	メ	メ	メ	メ	メ			

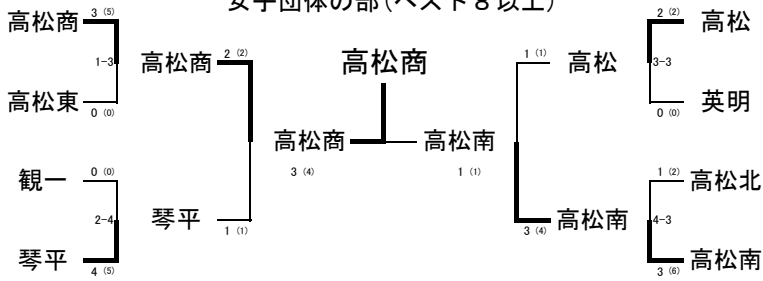
学校名	先鋒	次鋒	中堅	副将	大将	代表戦	勝者数	得本数
高松商	岡	日浦	須藤	美濃	佐藤		3	4
	メ	ドメ	メ	メ	本			
高松南	糸濱	宮武	那須	彌三川	春木		1	1
	メ	メ	メ	メ	本			

男子団体の部 (ベスト8以上)



優勝	高松商業高等学校
準優勝	英明高等学校
第三位	尽誠学園高等学校
第三位	丸亀高等学校

女子団体の部 (ベスト8以上)



優勝	高松商業高等学校
準優勝	高松南高等学校
第三位	琴平高等学校
第三位	高松高等学校

第57回 香川県高等学校総合体育大会 剣道競技

平成29年6月3日
丸亀高校体育館

男子団体の部

第一試合場

学校名	先鋒	次鋒	中堅	副将	大将	代表戦	勝者数	得本数
1、4 高松井	河本	岡田	児島	笠井	穴吹		4	5
	メ 一本 勝	コ 一本 勝	メ 一本 勝	×	メ メ			
高松北							0	0
	三田	海野	数藤	太田	井内			

学校名	先鋒	次鋒	中堅	副将	大将	代表戦	勝者数	得本数
1、6 高松井	河本	岡田	児島	笠井	穴吹		2	4
	ド 一本 勝			ド 一本 勝	ド 一本 勝			
琴平	メ 一本 勝				メ		0	2
	谷中	長尾駿	岩本	福原	長尾海			

学校名	先鋒	次鋒	中堅	副将	大将	代表戦	勝者数	得本数
予備 ()							0	0
予備 ()							0	0

学校名	先鋒	次鋒	中堅	副将	大将	代表戦	勝者数	得本数
予備 ()							0	0
予備 ()							0	0

学校名	先鋒	次鋒	中堅	副将	大将	代表戦	勝者数	得本数
1、5 高松商	井口	藤澤	柳	谷本	市原		5	8
	メ 一本 勝	メ 一本 勝	メ 一本 勝	メ 一本 勝	メ 一本 勝			
香中央							0	0
	藤島	柳原	香西	垣成	坂田			

学校名	先鋒	次鋒	中堅	副将	大将	代表戦	勝者数	得本数
1、7 高松商	井口	藤澤	柳	谷本	市原		4	7
	反 一本 勝		ド 一本 勝	メ 一本 勝	メ 一本 勝			
高松井		メ 一本 勝		メ 一本 勝			1	2
	河本	岡田	児島	笠井	穴吹			

学校名	先鋒	次鋒	中堅	副将	大将	代表戦	勝者数	得本数
予備 ()							0	0
予備 ()							0	0

学校名	先鋒	次鋒	中堅	副将	大将	代表戦	勝者数	得本数
予備 ()							0	0
予備 ()							0	0

第57回 香川県高等学校総合体育大会 剣道競技

平成29年6月3日
丸亀高校体育館

男子団体の部

第二試合場

学校名	先鋒	次鋒	中堅	副将	大将	代表戦	勝者数	得本数
高松南	土居	石田	坂口	松下	下久保		4	6
	メコ	メ	メ	メメ				
高専詫					×		0	0
	▲							
	金丸	横山	大畑	村越	横矢			

2, 4

学校名	先鋒	次鋒	中堅	副将	大将	代表戦	勝者数	得本数
多度津	白川	石川	紙	牛田	勝間		1	2
	▲	メド		▲▲				
観総合	▲		▲	反	×		3	4
	ココ		メ					
	田尾	森本	岡田	今村	篠原			

2, 5

学校名	先鋒	次鋒	中堅	副将	大将	代表戦	勝者数	得本数
高松南	土居	石田	坂口	松下	下久保		3	5
	メメ			メ	ドコ			
高中央		メ	メ				2	2
	▲							
	梶原	漆原	滝浦	松原	井上			

2, 6

学校名	先鋒	次鋒	中堅	副将	大将	代表戦	勝者数	得本数
尽誠	江戸	山本悠	山本翔	杉元	濱田		4	7
	メメ	メメ	▲	メ	メ			
観総合			ドメ				1	2
	▲							
	田尾	川崎	岡田	今村	篠原			

2, 7

学校名	先鋒	次鋒	中堅	副将	大将	代表戦	勝者数	得本数
尽誠	江戸	山本悠	山本翔	杉元	濱田		3	5
	メコ	メコ	メ					
高松南				×	×		0	0
	▲							
	土居	石田	坂口	松下	下久保			

2, 8

学校名	先鋒	次鋒	中堅	副将	大将	代表戦	勝者数	得本数
予備							0	0
予備							0	0

予備

学校名	先鋒	次鋒	中堅	副将	大将	代表戦	勝者数	得本数
予備							0	0
予備							0	0

予備

予備

第57回 香川県高等学校総合体育大会 剣道競技

平成29年6月3日
丸亀高校体育館

男子団体の部

第三試合場

学校名	先鋒	次鋒	中堅	副将	大将	代表戦	勝者数	得本数
3 4 大手高	上條	市原	鴨井	福家	山田		1	1
	▲ メ 一本 延長 勝							
高松一		メ	メ	メ	メ		4	6
	木村	細谷	奥村	池田	美濃			

学校名	先鋒	次鋒	中堅	副将	大将	代表戦	勝者数	得本数
3 6 高松東	藤井	岡田	磯崎	十川	福井		2	3
	▲ コ 延長			▲ メ 延長				
高松一	コ	延長 ×	コ		延長 ×		1	2
	▲ 木村	細谷	▲ 奥村	池田	美濃			

学校名	先鋒	次鋒	中堅	副将	大将	代表戦	勝者数	得本数
3 8 高松東	藤井	岡田	磯崎	十川	福井		0	0
	延長 ×				延長 ×			
丸亀		ド メ	コ	▲ メ			3	4
	續木	和田	十川	杭田	藤本			

学校名	先鋒	次鋒	中堅	副将	大将	代表戦	勝者数	得本数
予備 ()							0	0
予備 ()							0	0

学校名	先鋒	次鋒	中堅	副将	大将	代表戦	勝者数	得本数
3 5 丸亀	加門	和田	十川	杭田	藤本		3	4
	▲ 一本 延長 勝	ド 一本 延長 勝	メ 一本 延長 勝		メ コ 一本 延長 勝			
高松西	メ			延長 ×			1	1
	井上	三野	白木	高木	岡下			

学校名	先鋒	次鋒	中堅	副将	大将	代表戦	勝者数	得本数
3 7 丸亀	加門	和田	十川	杭田	藤本		3	5
	一本 延長 勝	ド ド 一本 延長 勝		メ 一本 延長 勝	メ コ 一本 延長 勝			
小中央	メ	ツ	延長 ×		メ		1	3
	▲ 安倍	中田	高尾	福山	平田			

学校名	先鋒	次鋒	中堅	副将	大将	代表戦	勝者数	得本数
予備 ()							0	0
予備 ()							0	0

学校名	先鋒	次鋒	中堅	副将	大将	代表戦	勝者数	得本数
予備 ()							0	0
予備 ()							0	0

第57回 香川県高等学校総合体育大会 剣道競技

平成29年6月3日
丸亀高校体育館

男子団体の部

第四試合場

学校名	先鋒	次鋒	中堅	副将	大将	代表戦	勝者数	得本数
観一	富山	小田	松浦	松本	吉田		3	6
	メコ	メメ		コメ				
三本松			メメ		×		1	2
	池田	八木	村岡	上原	吉川			

4
4

学校名	先鋒	次鋒	中堅	副将	大将	代表戦	勝者数	得本数
高松	山川	谷定	六車	中村	田原		3	5
	メメ	メメ		メ				
坂出	コ		×		ド		1	2
	三井	宮幸	秋山	大林	川野			

4
5

学校名	先鋒	次鋒	中堅	副将	大将	代表戦	勝者数	得本数
観一	富山	小田	松浦	松本	吉田		0	0
		▲		▲				
英明	コメ	メメ	メド	コメ	×		4	8
	木村	武本	上田	福田	小川			

4
6

学校名	先鋒	次鋒	中堅	副将	大将	代表戦	勝者数	得本数
高瀬	大橋	篠原	本田	近藤	中西		2	2
	コ		×	メ	×			
高松	山川	谷定	六車	中村	田原		1	1
		メ						

4
7

学校名	先鋒	次鋒	中堅	副将	大将	代表戦	勝者数	得本数
高瀬	大橋	篠原	本田	近藤	中西		1	2
	ドメ		▲					
英明		メメ	ドメ	コメ	コメ		4	8
	木村	武本	上田	福田	小川			

4
8

学校名	先鋒	次鋒	中堅	副将	大将	代表戦	勝者数	得本数
予備							0	0
予備							0	0

予備
()

学校名	先鋒	次鋒	中堅	副将	大将	代表戦	勝者数	得本数
予備							0	0
予備							0	0

予備
()

予備
()

予備
()

第57回 香川県高等学校総合体育大会 剣道競技

男子団体の部

平成29年6月3日
丸亀高校体育館

準決勝1

学校名	先鋒	次鋒	中堅	副将	大将	代表戦	勝者数	得本数
高松商	井口	藤澤	柳	谷本	市原		1	1
尽誠	延 長 ×	延 長 ×	延 長 ×	メ 本 勝	延 長 ×		0	0
江戸	山本悠	山本翔	杉元	濱田			0	0

決勝

学校名	先鋒	次鋒	中堅	副将	大将	代表戦	勝者数	得本数
高松商	井口	藤澤	柳	谷本	市原		3	4
英明	コメ	コメ	メ 本 勝	メ 本 勝	メ		2	3
古川	武本	上田	福田	小川			0	0

準決勝2

学校名	先鋒	次鋒	中堅	副将	大将	代表戦	勝者数	得本数
丸亀	續木	和田	十川	杭田	藤本	藤本	1	2
英明	延 長 ×	延 長 ×	ココ	延 長 ×	コメ	メ	代	代
木村	武本	上田	福田	小川	上田		1	2

予備

学校名	先鋒	次鋒	中堅	副将	大将	代表戦	勝者数	得本数
							0	0
							0	0

予備

学校名	先鋒	次鋒	中堅	副将	大将	代表戦	勝者数	得本数
							0	0
							0	0

予備

学校名	先鋒	次鋒	中堅	副将	大将	代表戦	勝者数	得本数
							0	0
							0	0

予備

学校名	先鋒	次鋒	中堅	副将	大将	代表戦	勝者数	得本数
							0	0
							0	0

予備

学校名	先鋒	次鋒	中堅	副将	大将	代表戦	勝者数	得本数
							0	0
							0	0

第57回 香川県高等学校総合体育大会 剣道競技
男子団体の部

平成29年6月3日
丸亀高校体育館

第57回 香川県高等学校総合体育大会 剣道競技

平成29年6月3日
丸亀高校体育館

女子団体の部

第一試合場

学校名	先鋒	次鋒	中堅	副将	大将	代表戦	勝者数	得本数
高松商	岡	日浦	須藤	美濃	佐藤		5	10
	メド	コメ	メメ	メド	メメ			
香中央							0	0
	前川	高森	田端	林	森本			

1, 1

学校名	先鋒	次鋒	中堅	副将	大将	代表戦	勝者数	得本数
高松東	恒石	小川	香西	松尾夢	松尾萌		3	6
		メメ		メメ	メコ			
丸亀							2	3
	メ		ドコ					
	高木	楠見	部矢	山路	西角			

1, 2

学校名	先鋒	次鋒	中堅	副将	大将	代表戦	勝者数	得本数
高松商	岡	日浦	須藤	美濃	佐藤		3	5
	メメ	メメ		メ				
高松東							0	0
	恒石	小川	香西	松尾夢	松尾萌			

1, 3

学校名	先鋒	次鋒	中堅	副将	大将	代表戦	勝者数	得本数
							0	0
							0	0

予備

()

学校名	先鋒	次鋒	中堅	副将	大将	代表戦	勝者数	得本数
							0	0
							0	0

予備

()

学校名	先鋒	次鋒	中堅	副将	大将	代表戦	勝者数	得本数
							0	0
							0	0

予備

()

学校名	先鋒	次鋒	中堅	副将	大将	代表戦	勝者数	得本数
							0	0
							0	0

予備

()

学校名	先鋒	次鋒	中堅	副将	大将	代表戦	勝者数	得本数
							0	0
							0	0

予備

()

第57回 香川県高等学校総合体育大会 剣道競技

平成29年6月3日
丸亀高校体育館

女子団体の部

第二試合場

学校名	先鋒	次鋒	中堅	副将	大将	代表戦	勝者数	得本数
観 合 平	森	近藤	藤田	合田	山地		0	0
	延 長 ×	メ メ	延 長 メ	一 本 勝 メ	一 本 勝 メ			
琴 平	丸山	坂口	福田	福井	山神		4	5

2
1

学校名	先鋒	次鋒	中堅	副将	大将	代表戦	勝者数	得本数
観 一 高松西	森川	高谷	小西	榎	大西		2	3
	延 長 コ	延 長 ココ	延 長 ×	延 長 ×	延 長 メ			
高松西	黒崎	藤田	諏訪	池田	前川		1	2

2
2

学校名	先鋒	次鋒	中堅	副将	大将	代表戦	勝者数	得本数
観 一 琴 平	森川	高谷	小西	榎	大西		0	0
	延 長 コ	延 長 メコ	延 長 メ	延 長 ド	延 長 ×			
丸山	坂口	福田	福井	山神			4	5

2
3

学校名	先鋒	次鋒	中堅	副将	大将	代表戦	勝者数	得本数
予備							0	0
予備							0	0

予備
()
()

学校名	先鋒	次鋒	中堅	副将	大将	代表戦	勝者数	得本数
予備							0	0
予備							0	0

予備
()
()

学校名	先鋒	次鋒	中堅	副将	大将	代表戦	勝者数	得本数
予備							0	0
予備							0	0

予備
()
()

学校名	先鋒	次鋒	中堅	副将	大将	代表戦	勝者数	得本数
予備							0	0
予備							0	0

予備
()
()

学校名	先鋒	次鋒	中堅	副将	大将	代表戦	勝者数	得本数
予備							0	0
予備							0	0

予備
()
()

第57回 香川県高等学校総合体育大会 剣道競技

平成29年6月3日
丸亀高校体育館

女子団体の部

第三試合場

学校名	先鋒	次鋒	中堅	副将	大将	代表戦	勝者数	得本数
高松	乃万	長谷川	田中	川西	鶯川		3	3
	メ	メ	メ	コ	コ			
小中央	メ			メ			2	2
	岡	川本実	川本南	濱口	壽			

3
1

学校名	先鋒	次鋒	中堅	副将	大将	代表戦	勝者数	得本数
善一	田尾	勇	物部	三好	矢野		0	0
				×				
英明	コ	メ	メ		メ		4	6
	松下	小川	出井	上田	川口			

3
2

学校名	先鋒	次鋒	中堅	副将	大将	代表戦	勝者数	得本数
高松	乃万	長谷川	田中	川西	鶯川		2	2
	メ	メ	メ	メ	メ			
英明	×	×		×	×		0	0
	松下	小川	出井	上田	川口			

3
3

学校名	先鋒	次鋒	中堅	副将	大将	代表戦	勝者数	得本数
高松							0	0
							0	0

予備
()

学校名	先鋒	次鋒	中堅	副将	大将	代表戦	勝者数	得本数
							0	0
							0	0

予備
()

学校名	先鋒	次鋒	中堅	副将	大将	代表戦	勝者数	得本数
							0	0
							0	0

予備
()

学校名	先鋒	次鋒	中堅	副将	大将	代表戦	勝者数	得本数
							0	0
							0	0

予備
()

学校名	先鋒	次鋒	中堅	副将	大将	代表戦	勝者数	得本数
							0	0
							0	0

予備
()

第57回 香川県高等学校総合体育大会 剣道競技

平成29年6月3日
丸亀高校体育館

女子団体の部

第四試合場

学校名	先鋒	次鋒	中堅	副将	大将	代表戦	勝者数	得本数
4・1 坂出	谷本	大玉	高木	吉本	元谷		1	2
	メ	メ	メ	メ	メ			
高松南	メ		×	ココ	ドメ		3	6
	糸濱	宮武	那須	彌三川	春木			

学校名	先鋒	次鋒	中堅	副将	大将	代表戦	勝者数	得本数
4・3 高松北	田村	関本	植松	久米	寺嶋		1	2
	メ	メ	メ	メ	メ			
高松南	メ		×	メ	ドメ		3	6
	糸濱	宮武	那須	彌三川	春木			

学校名	先鋒	次鋒	中堅	副将	大将	代表戦	勝者数	得本数
予備 ()							0	0
予備 ()							0	0

学校名	先鋒	次鋒	中堅	副将	大将	代表戦	勝者数	得本数
予備 ()							0	0
予備 ()							0	0

学校名	先鋒	次鋒	中堅	副将	大将	代表戦	勝者数	得本数
4・2 高松北	田村	関本	植松	久米	寺嶋		4	7
	メ	メ	メ	メ	メ			
高松一	メ						0	0
	北口	奈良	井戸	都留	三宅			

学校名	先鋒	次鋒	中堅	副将	大将	代表戦	勝者数	得本数
予備 ()							0	0
予備 ()							0	0

学校名	先鋒	次鋒	中堅	副将	大将	代表戦	勝者数	得本数
予備 ()							0	0
予備 ()							0	0

学校名	先鋒	次鋒	中堅	副将	大将	代表戦	勝者数	得本数
予備 ()							0	0
予備 ()							0	0

第57回 香川県高等学校総合体育大会 剣道競技

女子団体の部

平成29年6月3日
丸亀高校体育館

準決勝1	学校名	先鋒	次鋒	中堅	副将	大将	代表戦	勝者数	得本数	
	高松商	岡	日浦	須藤	美濃	佐藤			2	2
		コ	丸山	坂口	福田	福井	山神			
琴平	コ							1	1	

決勝	学校名	先鋒	次鋒	中堅	副将	大将	代表戦	勝者数	得本数	
	高松商	岡	日浦	須藤	美濃	佐藤			3	4
		メ	糸濱	宮武	那須	彌三川	春木			
高松南	メ							1	1	

準決勝2	学校名	先鋒	次鋒	中堅	副将	大将	代表戦	勝者数	得本数	
	高松	乃万	長谷川	田中	川西	鵜川			1	1
		メ	メ							
高松南	メ	宮武	那須	彌三川	春木			3	4	

予備	学校名	先鋒	次鋒	中堅	副将	大将	代表戦	勝者数	得本数	
									0	0
									0	0

予備	学校名	先鋒	次鋒	中堅	副将	大将	代表戦	勝者数	得本数	
									0	0
									0	0

予備	学校名	先鋒	次鋒	中堅	副将	大将	代表戦	勝者数	得本数	
									0	0
									0	0

予備	学校名	先鋒	次鋒	中堅	副将	大将	代表戦	勝者数	得本数	
									0	0
									0	0

予備	学校名	先鋒	次鋒	中堅	副将	大将	代表戦	勝者数	得本数	
									0	0
									0	0

第57回 香川県高等学校総合体育大会 剣道競技
女子団体の部

平成29年6月3日
丸亀高校体育館