

男子個人の部

準々決勝

| | | | |
|--------|--------|--------|--------|
| 1 | 2 | 3 | 4 |
| 奥村 | 福田 | 松下 | 岩本 |
| ド メ | | | |
| | 延 長 | | 延 長 |
| | メ ▲ | ド ▲ | メ |
| 平田 | 土居 | 長尾 | 井口 |

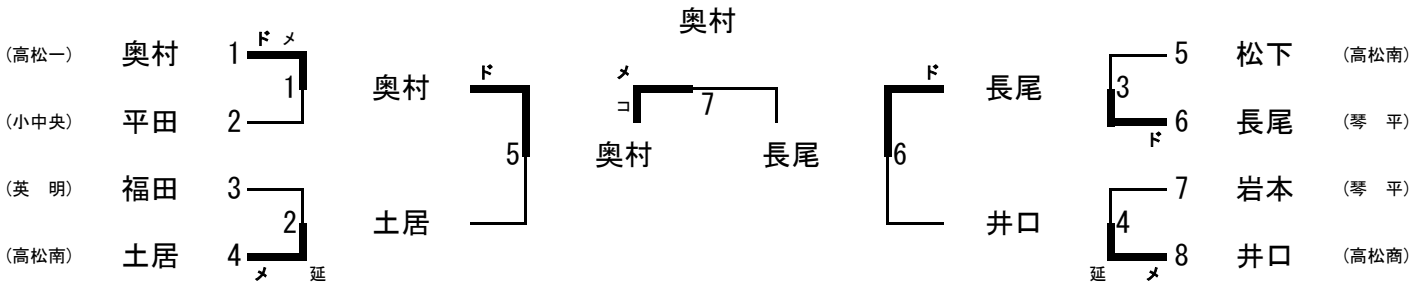
準決勝

| | |
|----|---------|
| 5 | 6 |
| 奥村 | 長尾 |
| ド | ▲ ド |
| | 一本 勝 |
| | |
| 土居 | 井口 |

決勝

| |
|--------|
| 7 |
| 奥村 |
| メ コ |
| |
| 長尾 |

| | |
|-----|-------------|
| 優勝 | 奥村 航 (高松一) |
| 準優勝 | 長尾 海人 (琴 平) |
| 第三位 | 土居 勲武 (高松南) |
| 第四位 | 井口 諒 (高松商) |
| 第五位 | 平田龍太郎 (小中央) |
| 第六位 | 松下 大起 (高松南) |
| 第七位 | 福田 純也 (英 明) |
| 第八位 | 岩本 一真 (琴 平) |



女子個人の部

準々決勝

| | | | |
|---------|---------|--------|--------|
| 1 | 2 | 3 | 4 |
| 美濃 | 糸濱 | 福井 | 川口 |
| | メ | | |
| 一本 勝 | 一本 勝 | 延 長 | |
| メ | | ド ▲ | メ メ |
| 鵜川 | 須藤 | 春木 | 佐藤 |

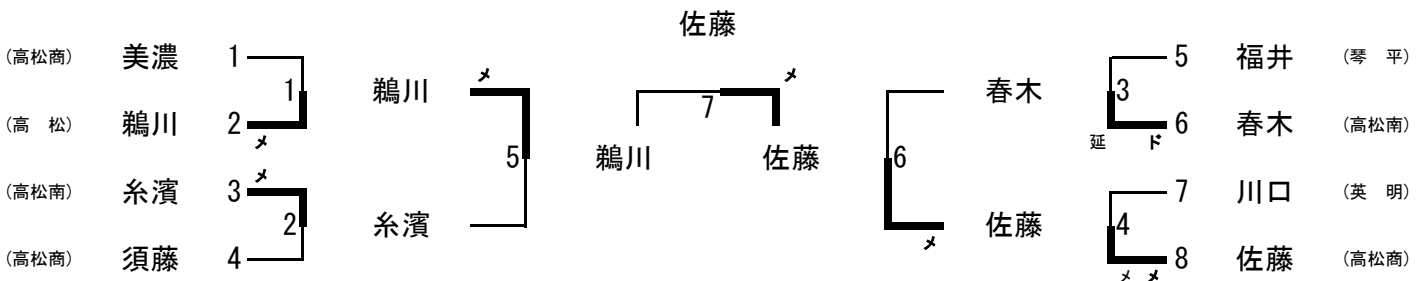
準決勝

| | |
|----|---------|
| 5 | 6 |
| 鵜川 | 春木 |
| メ | |
| | 一本 勝 |
| | |
| 糸濱 | 佐藤 |

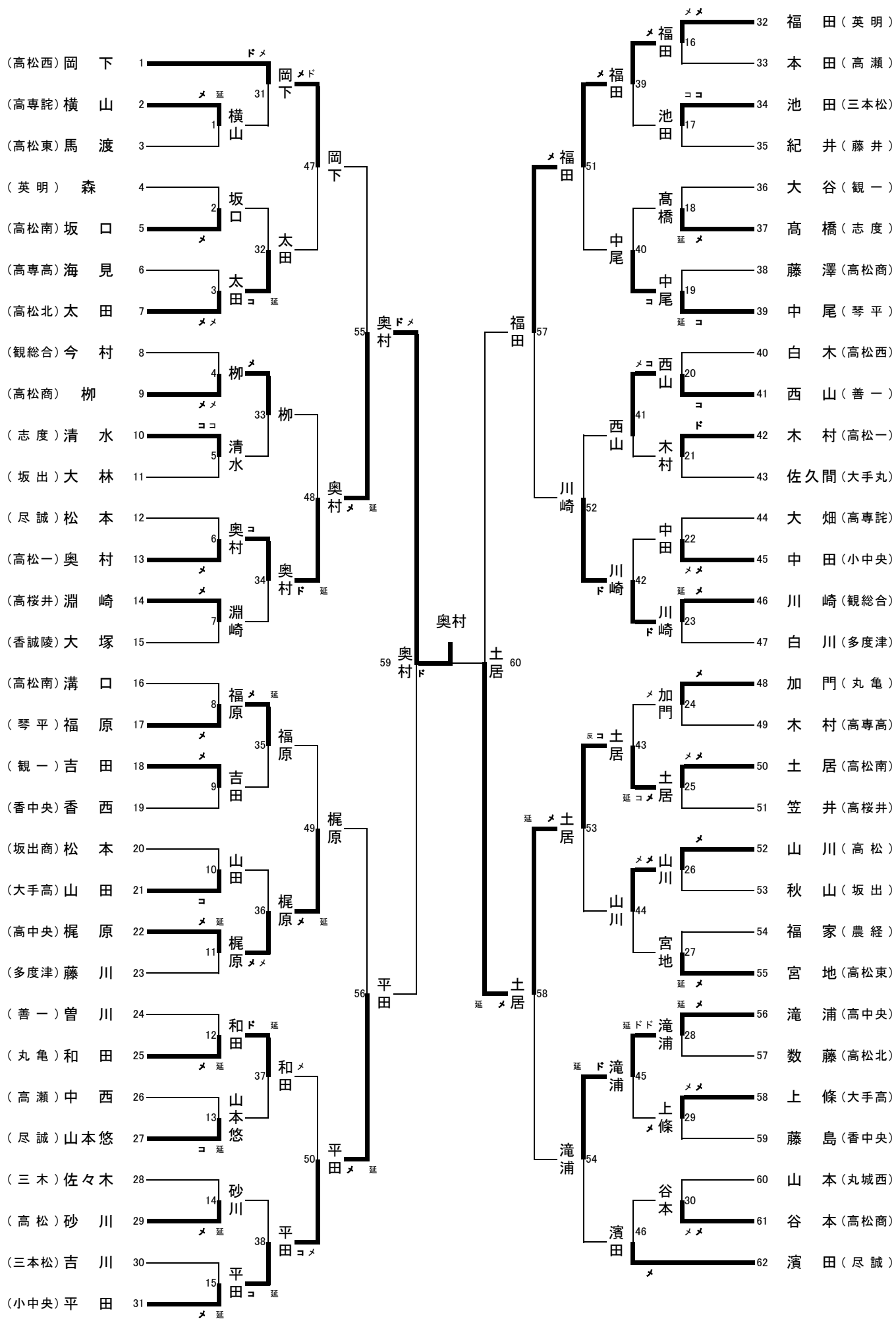
決勝

| |
|---------|
| 7 |
| 鵜川 |
| |
| 一本 勝 |
| メ |
| 佐藤 |

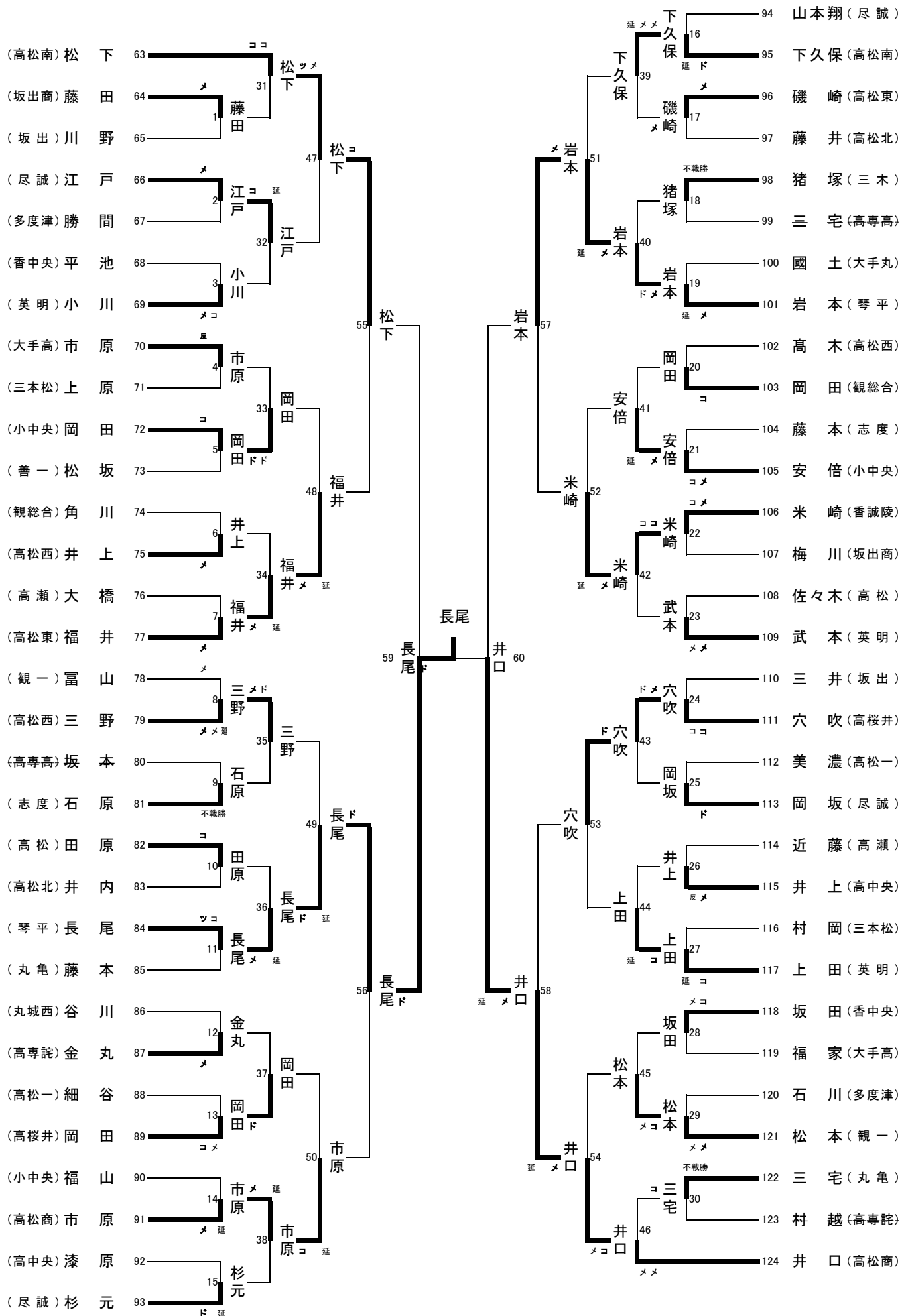
| | |
|-----|-------------|
| 優勝 | 佐藤 綾帆 (高松商) |
| 準優勝 | 鵜川ひかり (高 松) |
| 第三位 | 春木こころ (高松南) |
| 第四位 | 糸濱有佑佳 (高松南) |
| 第五位 | 川口 月 (英 明) |
| 第六位 | 美濃 麻波 (高松商) |
| 第七位 | 福井さくら (琴 平) |
| 第八位 | 須藤のぞみ (高松商) |



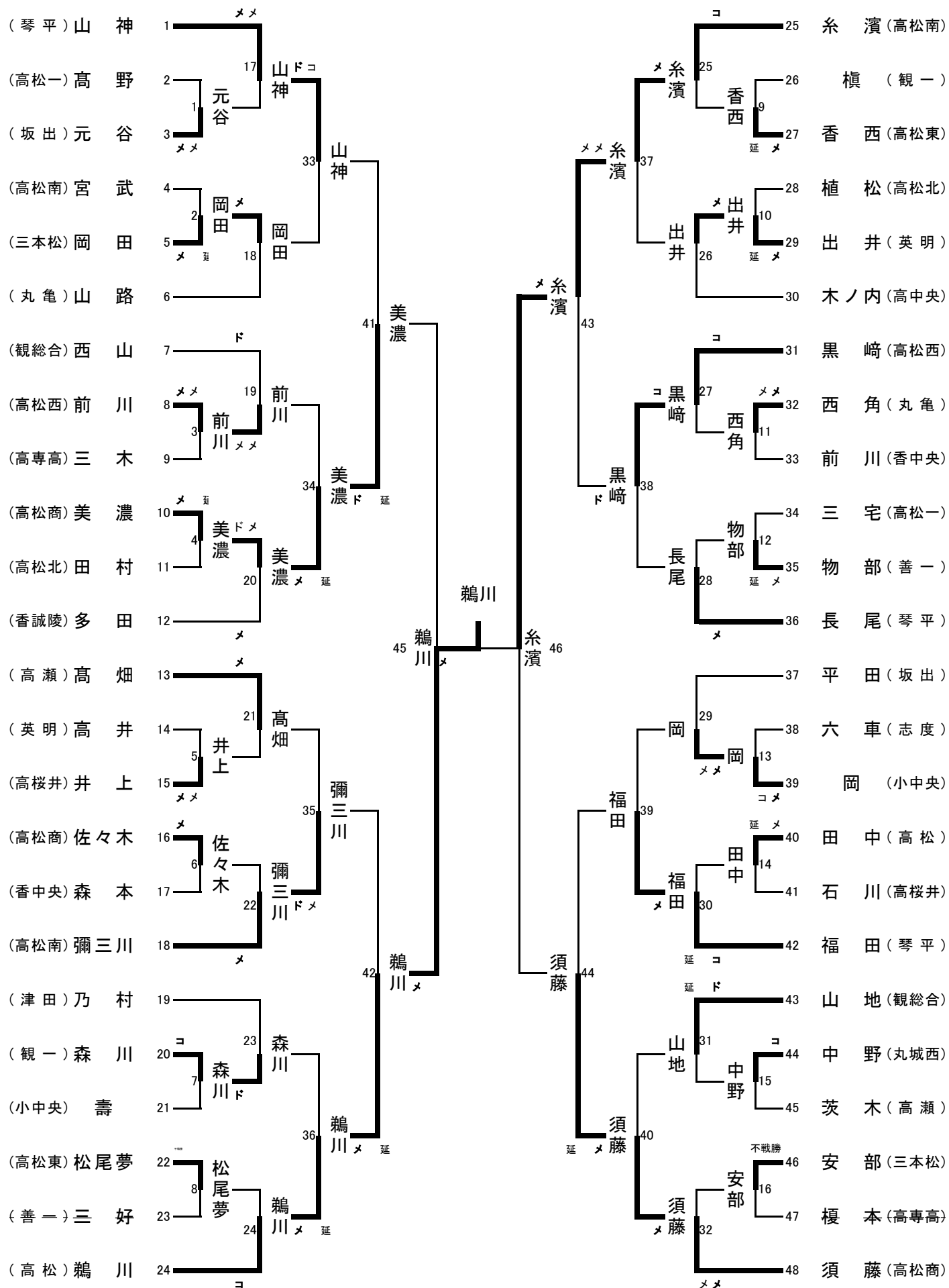
(男子個人の部)
No.1 第一試合場



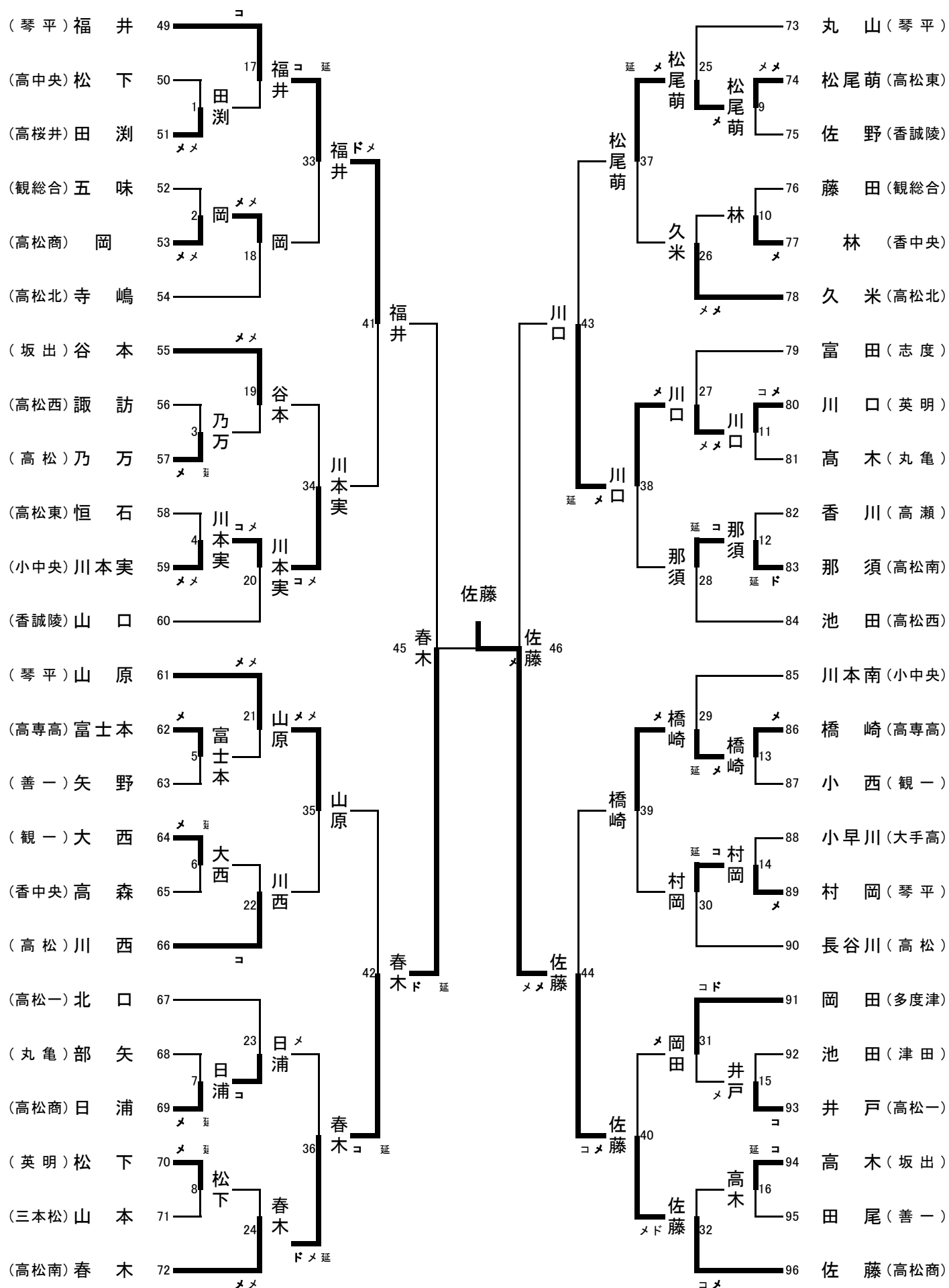
(男子個人の部)
No.2 第三試合場



(女子個人の部)
No.1 第二試合場



(女子個人の部)
No.2 第四試合場



| | | | | | |
|----------------|----|----|----|----|-----|
| 男子個人の部 NO.1 | 1 | 2 | 3 | 4 | 5 |
| | 横山 | 森 | 海見 | 今村 | 清水 |
| | ▲メ | | | | ▲ココ |
| | | | | | |
| | メ | メ | メ | | |
| | 馬渡 | 坂口 | 太田 | 柳 | 大林 |

正確に記入し、5試合毎に本部に提出

| | | | | | |
|----------------|----|----|----|----|----|
| 男子個人の部 NO.1 | 6 | 7 | 8 | 9 | 10 |
| | 松本 | 淵崎 | 溝口 | 吉田 | 松本 |
| | | ▲メ | | メ | |
| | | | | | |
| | メ | | メ | | コ |
| | 奥村 | 大塚 | 福原 | 香西 | 山田 |

正確に記入し、5試合毎に本部に提出

| | | | | | |
|----------------|----|----|-----|-----|----|
| 男子個人の部 NO.1 | 11 | 12 | 13 | 14 | 15 |
| | 梶原 | 曾川 | 中西 | 佐々木 | 吉川 |
| | メ | ▲ | | ▲ | |
| | | | | | |
| | メ | コ | メ | メ | |
| | 藤川 | 和田 | 山本悠 | 砂川 | 平田 |

正確に記入し、5試合毎に本部に提出

| | | | | | |
|----------------|----|----|----|----|----|
| 男子個人の部 NO.1 | 16 | 17 | 18 | 19 | 20 |
| | 福田 | 池田 | 大谷 | 藤澤 | 白木 |
| | メメ | ココ | | | |
| | | | | | |
| | | メ | コ | コ | |
| | 本田 | 紀井 | 高橋 | 中尾 | 西山 |

正確に記入し、5試合毎に本部に提出

| | | | | | |
|----------------|-----|----|----|----|----|
| 男子個人の部 NO.1 | 21 | 22 | 23 | 24 | 25 |
| | 木村 | 大畑 | 川崎 | 加門 | 土居 |
| | ド | | メ | メ | メメ |
| | | | | | |
| | メメ | | | | |
| | 佐久間 | 中田 | 白川 | 木村 | 笠井 |

正確に記入し、5試合毎に本部に提出

| | | | | | |
|----------------|----|----|----|----|----|
| 男子個人の部 NO.1 | 26 | 27 | 28 | 29 | 30 |
| | 山川 | 福家 | 滝浦 | 上條 | 山本 |
| | メ | | メ | メメ | |
| | | | | | |
| | メ | | | メメ | |
| | 秋山 | 宮地 | 数藤 | 藤島 | 谷本 |

正確に記入し、5試合毎に本部に提出

男子個人の部
NO.1

| | | | |
|--------|--------|--------|--------|
| 31 | 32 | 33 | 34 |
| 岡下 | 坂口 | 柳 | 奥村 |
| ド メ | | メ | コ |
| | 延 長 | 本 勝 | 本 勝 |
| | コ | | |
| 横山 | 太田 | 清水 | 淵崎 |

正確に記入し、5試合毎に本部に提出

男子個人の部
NO.1

| | | | |
|---------|--------|--------|--------|
| 35 | 36 | 37 | 38 |
| 福原 | 山田 | 和田 | 砂川 |
| メ | | ド | |
| 延 長 | | 延 長 | 延 長 |
| | メ メ | | コ |
| ▲ 吉田 | 梶原 | 山本悠 | 平田 |

正確に記入し、5試合毎に本部に提出

男子個人の部
NO.1

| | | | |
|--------|--------|--------|--------|
| 39 | 40 | 41 | 42 |
| 福田 | 高橋 | 西山 | 中田 |
| メ | | コ メ | |
| 本 勝 | 本 勝 | | 本 勝 |
| | コ | | ド |
| 池田 | 中尾 | 木村 | 川崎 |

正確に記入し、5試合毎に本部に提出

男子個人の部
NO.1

| | | | |
|--------|--------|--------|--------|
| 43 | 44 | 45 | 46 |
| 加門 | 山川 | 滝浦 | 谷本 |
| メ | メ メ | ド ド | |
| 延 長 | | 延 長 | 本 勝 |
| コ メ | | メ | メ |
| 土居 | 宮地 | 上條 | 濱田 |

正確に記入し、5試合毎に本部に提出

男子個人の部
NO.1

| | | | |
|---------|--------|--------|--------|
| 47 | 48 | 49 | 50 |
| 岡下 | 柳 | 福原 | 和田 |
| メ ド | | | メ |
| | 延 長 | 延 長 | |
| | ド | メ | メ コ |
| ▲ 太田 | 奥村 | 梶原 | 平田 |

正確に記入し、5試合毎に本部に提出

男子個人の部
NO.1

| | | | |
|--------|--------|--------|--------|
| 51 | 52 | 53 | 54 |
| 福田 | 西山 | 土居 | 滝浦 |
| メ | | コ 反 | ▲ ド |
| 本 勝 | 本 勝 | | 延 長 |
| | ド | ▲ ▲ | |
| 中尾 | 川崎 | 山川 | 濱田 |

正確に記入し、5試合毎に本部に提出

| | | | | | | | | |
|-------------------|-------------------|--------------------|-------------------|-----|----|-------------------|----|-------------------|
| 男子個人の部 No.1 | 55 | 56 | 男子個人の部 No.1 | 57 | 58 | 男子個人の部 No.1 | 59 | 60 |
| | 岡下 | 梶原 | | 福田 | 土居 | | 奥村 | 福田 |
| | <small>延長</small> | <small>延長</small> | | メ | メ | | ドメ | <small>延長</small> |
| | メ | メ | | 川崎 | 滝浦 | | 平田 | 土居 |
| 正確に記入し、5試合毎に本部に提出 | | | 正確に記入し、5試合毎に本部に提出 | | | 正確に記入し、5試合毎に本部に提出 | | |
| 男子個人の部 No.1 | 準決 | 奥村 | 男子個人の部 No.1 | 男決勝 | 奥村 | | | |
| | ド | <small>一本勝</small> | | メ | コ | | | |
| | 土居 | | | 長尾 | | | | |

| | | |
|--|--|--|
| | | |
| | | |

| | | | | | |
|-------------------|------------------|------------------|----|------------------|------------------|
| 男子個人の部 N O . 2 | 1 | 2 | 3 | 4 | 5 |
| | 藤田 | 江戸 | 平池 | 市原 | 岡田 |
| | メ — 本 勝 | メ — 本 勝 | | 反 — 本 勝 | コ — 本 勝 |
| | | コ メ | ▲▲ | | |
| | 川野 | 勝間 | 小川 | 上原 | 松坂 |

正確に記入し、5試合毎に本部に提出

| | | | | | |
|-------------------|-------------|-------------|------------------|-------------|------------------|
| 男子個人の部 N O . 2 | 6 | 7 | 8 | 9 | 10 |
| | 角川 | 大橋 | 富山 | 坂本 | 田原 |
| | — 本 勝 | — 本 勝 | メ — 本 勝 | — 本 勝 | コ — 本 勝 |
| | メ | メ | メ | ○ ○ | |
| | 井上 | 福井 | 三野 | 石原 | 井内 |

正確に記入し、5試合毎に本部に提出

| | | | | | |
|-------------------|---------|-------------|----|-------------|------------------|
| 男子個人の部 N O . 2 | 11 | 12 | 13 | 14 | 15 |
| | 長尾 | 谷川 | 細谷 | 福山 | 漆原 |
| | ツ コ | — 本 勝 | | — 本 勝 | ▲ — 本 勝 |
| | メ | メ コ | メ | ド | |
| | ▲ 藤本 | 金丸 | 岡田 | 市原 | 杉元 |

正確に記入し、5試合毎に本部に提出

| | | | | | |
|-------------------|-------------|------------------|-----------------------|-------------|------------------|
| 男子個人の部 N O . 2 | 16 | 17 | 18 | 19 | 20 |
| | 山本翔 | 磯崎 | 猪塚 | 国土 | 高木 |
| | — 本 勝 | メ — 本 勝 | ○ ○ 不 戦 勝 | — 本 勝 | ▲ — 本 勝 |
| | ド | | メ | コ | |
| | 下久保 | 藤井 | 三宅 | 岩本 | 岡田 |

正確に記入し、5試合毎に本部に提出

| | | | | | |
|-------------------|-------------|--------|--------|--------|-------------|
| 男子個人の部 N O . 2 | 21 | 22 | 23 | 24 | 25 |
| | 藤本 | 米崎 | 佐々木 | 三井 | 美濃 |
| | — 本 勝 | メ コ | | | — 本 勝 |
| | コ メ | | メ メ | コ コ | ド |
| | 安倍 | 梅川 | 武本 | 穴吹 | 岡坂 |

正確に記入し、5試合毎に本部に提出

| | | | | | |
|-------------------|--------|------------------|--------|--------|-----------------------|
| 男子個人の部 N O . 2 | 26 | 27 | 28 | 29 | 30 |
| | 近藤 | 村岡 | 坂田 | 石川 | 三宅 |
| | ▲ ▲ | ▲ — 本 勝 | コ メ | | ○ ○ 不 戦 勝 |
| | 反 メ | コ | | メ メ | |
| | 井上 | 上田 | 福家 | 松本 | 村越 |

正確に記入し、5試合毎に本部に提出

| | | | | |
|-------------------|----|--------|--------|-------------|
| 男子個人の部 N O . 2 | 31 | 32 | 33 | 34 |
| | 松下 | 江戸 | 市原 | 井上 |
| | ココ | コ | | |
| | | 延 長 | ド ド | 延 長 メ |
| | 藤田 | 小川 | 岡田 | 福井 |

正確に記入し、5試合毎に本部に提出

| | | | | |
|-------------------|----|--------|------------------|--------|
| 男子個人の部 N O . 2 | 35 | 36 | 37 | 38 |
| | 三野 | 田原 | 金丸 | 市原 |
| | メド | | ▲ | メ |
| | | 延 長 | 延 本 勝 長 | 延 長 |
| | 石原 | 長尾 | 岡田 | 杉元 |

正確に記入し、5試合毎に本部に提出

| | | | | |
|-------------------|-------------|----|--------|----|
| 男子個人の部 N O . 2 | 39 | 40 | 41 | 42 |
| | 下久保 | 猪塚 | 岡田 | 米崎 |
| | ▲ メ メ | | | ココ |
| | 延 長 | | 延 長 | |
| | 磯崎 | 岩本 | 安倍 | 武本 |

正確に記入し、5試合毎に本部に提出

| | | | | |
|-------------------|----|--------|----|--------|
| 男子個人の部 N O . 2 | 43 | 44 | 45 | 46 |
| | 穴吹 | 井上 | 坂田 | 三宅 |
| | メド | | | コ |
| | | 延 長 | | メ メ |
| | 岡坂 | 上田 | 松本 | 井口 |

正確に記入し、5試合毎に本部に提出

| | | | | |
|-------------------|----|--------|--------|--------|
| 男子個人の部 N O . 2 | 47 | 48 | 49 | 50 |
| | 松下 | 岡田 | 三野 | 岡田 |
| | ツメ | | | |
| | | 延 長 | 延 長 | 延 長 |
| | 江戸 | 福井 | 長尾 | 市原 |

正確に記入し、5試合毎に本部に提出

| | | | | |
|-------------------|--------|--------|------------------|--------|
| 男子個人の部 N O . 2 | 51 | 52 | 53 | 54 |
| | 下久保 | 安倍 | 穴吹 | 松本 |
| | | | ド | |
| | 延 長 | 延 長 | 延 本 勝 長 | メ コ |
| | 岩本 | 米崎 | 上田 | 井口 |

正確に記入し、5試合毎に本部に提出

| | | | | | | | | | |
|-------------------|--------------------|--------------------|-------------------|--------------------|--------------------|-------------------|----------|--------------------|--------------------|
| 男子個人の部 No. 2 | 55 松下 | 56 長尾 | 男子個人の部 No. 2 | 57 岩本 | 58 穴吹 | 男子個人の部 No. 2 | 59 松下 | 60 岩本 | |
| | コ | ド | | メ | | | | | |
| | <small>一本勝</small> | <small>一本勝</small> | | <small>一本勝</small> | <small>延長勝</small> | | | <small>一本勝</small> | <small>延長勝</small> |
| | 福井 | 市原 | | 米崎 | 井口 | | ド | メ | 長尾 |
| 正確に記入し、5試合毎に本部に提出 | | | 正確に記入し、5試合毎に本部に提出 | | | 正確に記入し、5試合毎に本部に提出 | | | |
| 男子個人の部 No. 2 | 準決 長尾 | | | | | | | | |
| | ▲ド | | | | | | | | |
| | <small>一本勝</small> | | | | | | | | |
| 正確に記入し、5試合毎に本部に提出 | | | | | | | | | |

| | | |
|--|--|--|
| | | |
| | | |

| | | | | | |
|-------------------|-------------|-------------|-------------|-------------|-------------|
| 女子個人の部 N O . 1 | 1 | 2 | 3 | 4 | 5 |
| | 高野 | 宮武 | 前川 | 美濃 | 高井 |
| | | | メ メ | メ | |
| | メ | 延 長 | | 延 長 | メ |
| | 元谷 | 岡田 | 三木 | 田村 | 井上 |
| 正確に記入し、5試合毎に本部に提出 | | | | | |
| 女子個人の部 N O . 1 | 6 | 7 | 8 | 9 | 10 |
| | 佐々木 | 森川 | 松尾夢 | 楨 | 植松 |
| | メ | コ | ○ ○ | | |
| | 延 本 勝 | 延 本 勝 | 不 戦 勝 | 延 本 勝 | 延 本 勝 |
| | 森本 | 壽 | 三好 | 香西 | 出井 |
| 正確に記入し、5試合毎に本部に提出 | | | | | |
| 女子個人の部 N O . 1 | 11 | 12 | 13 | 14 | 15 |
| | 西角 | 三宅 | 六車 | 田中 | 中野 |
| | メ | | | ▲ メ | コ |
| | 延 本 勝 | 延 本 勝 | | 延 本 勝 | 延 本 勝 |
| | 前川 | 物部 | 岡 | 石川 | 茨木 |
| 正確に記入し、5試合毎に本部に提出 | | | | | |
| 女子個人の部 N O . 1 | 16 | 17 | 18 | 19 | 20 |
| | 安部 | 山神 | 岡田 | 西山 | 美濃 |
| | ○ ○ | メ メ | メ | メ | ド メ |
| | 不 戦 勝 | | 延 本 勝 | 延 本 勝 | |
| | 榎本 | 元谷 | 山路 | 前川 | 多田 |
| 正確に記入し、5試合毎に本部に提出 | | | | | |
| 女子個人の部 N O . 1 | 21 | 22 | 23 | 24 | |
| | 高畑 | 佐々木 | 乃村 | 松尾夢 | |
| | メ | | | | |
| | 延 本 勝 | 延 本 勝 | 延 本 勝 | 延 本 勝 | |
| | 井上 | 彌三川 | 森川 | 鶴川 | |
| 正確に記入し、5試合毎に本部に提出 | | | | | |
| 女子個人の部 N O . 1 | 25 | 26 | 27 | 28 | |
| | 糸濱 | 出井 | 黒崎 | 物部 | |
| | コ | メ | コ | | |
| | 延 本 勝 | 延 本 勝 | 延 本 勝 | 延 本 勝 | |
| | 香西 | 木ノ内 | 西角 | 長尾 | |
| 正確に記入し、5試合毎に本部に提出 | | | | | |

女子個人の部
NO.1

| | | | |
|----|----|----|----|
| 29 | 30 | 31 | 32 |
| 平田 | 田中 | 山地 | 安部 |
| | | ド | |
| メ | コ | | メ |
| 岡 | 福田 | 中野 | 須藤 |

正確に記入し、5試合毎に本部に提出

女子個人の部
NO.1

| | | | |
|----|----|-----|----|
| 33 | 34 | 35 | 36 |
| 山神 | 前川 | 高畑 | 森川 |
| ド | | | |
| | メ | メ | メ |
| 岡田 | 美濃 | 彌三川 | 鶯川 |

正確に記入し、5試合毎に本部に提出

女子個人の部
NO.1

| | | | |
|----|----|----|----|
| 37 | 38 | 39 | 40 |
| 糸濱 | 黒崎 | 岡 | 山地 |
| メ | コ | | |
| | | メ | メ |
| 出井 | 長尾 | 福田 | 須藤 |

正確に記入し、5試合毎に本部に提出

女子個人の部
NO.1

| | |
|----|-----|
| 41 | 42 |
| 山神 | 彌三川 |
| | |
| ド | メ |
| 美濃 | 鶯川 |

正確に記入し、5試合毎に本部に提出

女子個人の部
NO.1

| | | |
|----|----|--|
| 43 | 44 | |
| 糸濱 | 福田 | |
| メ | | |
| ド | メ | |
| 黒崎 | 須藤 | |

正確に記入し、5試合毎に本部に提出

女子個人の部
NO.1

| | |
|-------|-------|
| 45準々1 | 46準々2 |
| 美濃 | 糸濱 |
| | メ |
| メ | |
| 鶯川 | 須藤 |

正確に記入し、5試合毎に本部に提出

| | | | | |
|-------------------|-----|-----|----|----|
| 女子個人の部 N O . 2 | 29 | 30 | 31 | 32 |
| | 川本南 | 村岡 | 岡田 | 高木 |
| | | コ | ドコ | |
| | メ | | メ | コメ |
| | 橋崎 | 長谷川 | 井戸 | 佐藤 |

正確に記入し、5試合毎に本部に提出

| | | | | |
|-------------------|----|-----|----|----|
| 女子個人の部 N O . 2 | 33 | 34 | 35 | 36 |
| | 福井 | 谷本 | 山原 | 日浦 |
| | コ | | メメ | メ |
| | | メコ | | メド |
| | 岡 | 川本実 | 川西 | 春木 |

正確に記入し、5試合毎に本部に提出

| | | | | |
|-------------------|-----|----|----|----|
| 女子個人の部 N O . 2 | 37 | 38 | 39 | 40 |
| | 松尾萌 | 川口 | 橋崎 | 岡田 |
| | メ | メ | メ | メ |
| | | | | メド |
| | 久米 | 那須 | 村岡 | 佐藤 |

正確に記入し、5試合毎に本部に提出

| | | |
|-------------------|-----|----|
| 女子個人の部 N O . 2 | 41 | 42 |
| | 福井 | 山原 |
| | ドメ | |
| | | コ |
| | 川本実 | 春木 |

正確に記入し、5試合毎に本部に提出

| | | |
|-------------------|-----|----|
| 女子個人の部 N O . 2 | 43 | 44 |
| | 松尾萌 | 橋崎 |
| | | |
| | メ | コメ |
| | 川口 | 佐藤 |

正確に記入し、5試合毎に本部に提出

| | | |
|-------------------|-------|-------|
| 女子個人の部 N O . 2 | 45準々1 | 46準々2 |
| | 福井 | 川口 |
| | | |
| | ド | メメ |
| | 春木 | 佐藤 |

正確に記入し、5試合毎に本部に提出

女子個人の部
NO. 1

| |
|-----|
| 準決 |
| 鵜川 |
| メ |
| 一本勝 |
| 糸濱 |

正確に記入し、5試合毎に本部に提出

女子個人の部
NO. 1

| |
|-----|
| 決勝 |
| 鵜川 |
| 一本勝 |
| メ |
| 佐藤 |

女子個人の部
NO.

| | | | | |
|--|--|--|--|--|
| | | | | |
| | | | | |
| | | | | |
| | | | | |
| | | | | |

正確に記入し、5試合毎に本部に提出

女子個人の部
NO.

| | | | | |
|--|--|--|--|--|
| | | | | |
| | | | | |
| | | | | |
| | | | | |
| | | | | |

正確に記入し、5試合毎に本部に提出

女子個人の部
NO. 2

| |
|-----|
| 準決 |
| 春木 |
| メ |
| 一本勝 |
| 佐藤 |

正確に記入し、5試合毎に本部に提出

女子個人の部
NO.

| | | | | |
|--|--|--|--|--|
| | | | | |
| | | | | |
| | | | | |
| | | | | |
| | | | | |

正確に記入し、5試合毎に本部に提出

女子個人の部
NO.

| | | | | |
|--|--|--|--|--|
| | | | | |
| | | | | |
| | | | | |
| | | | | |
| | | | | |

正確に記入し、5試合毎に本部に提出

| | | | | | |
|-------------------|--|--|--|--|--|
| 女子個人の部 NO. | | | | | |
| | | | | | |
| | | | | | |
| | | | | | |
| 正確に記入し、5試合毎に本部に提出 | | | | | |

| | | | | | |
|-------------------|--|--|--|--|--|
| 女子個人の部 NO. | | | | | |
| | | | | | |
| | | | | | |
| | | | | | |
| 正確に記入し、5試合毎に本部に提出 | | | | | |

| | | | | | |
|-------------------|--|--|--|--|--|
| 女子個人の部 NO. | | | | | |
| | | | | | |
| | | | | | |
| | | | | | |
| 正確に記入し、5試合毎に本部に提出 | | | | | |

| | | | | | |
|-------------------|--|--|--|--|--|
| 女子個人の部 NO. | | | | | |
| | | | | | |
| | | | | | |
| | | | | | |
| 正確に記入し、5試合毎に本部に提出 | | | | | |

| | | | | | |
|-------------------|--|--|--|--|--|
| 女子個人の部 NO. | | | | | |
| | | | | | |
| | | | | | |
| | | | | | |
| 正確に記入し、5試合毎に本部に提出 | | | | | |

| | | | | | |
|-------------------|--|--|--|--|--|
| 女子個人の部 NO. | | | | | |
| | | | | | |
| | | | | | |
| | | | | | |
| 正確に記入し、5試合毎に本部に提出 | | | | | |