

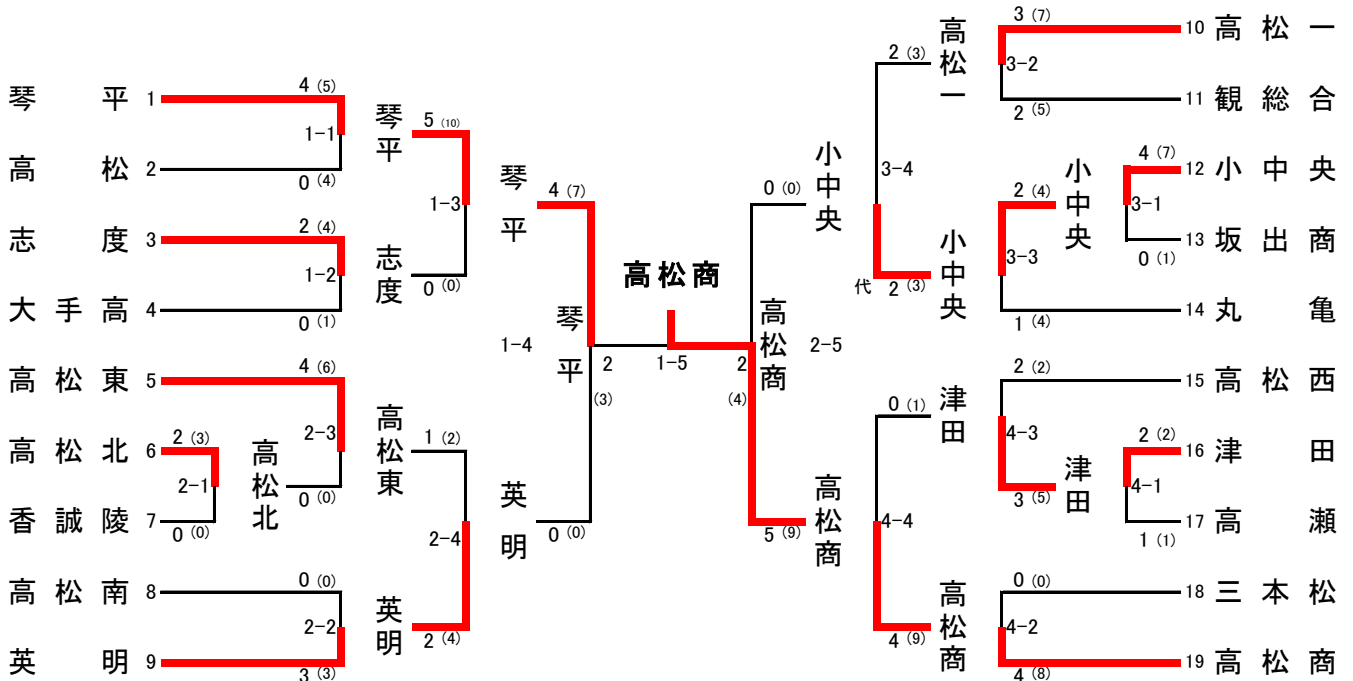
第61回 香川県高等学校総合体育大会 剣道競技

令和3年6月5日

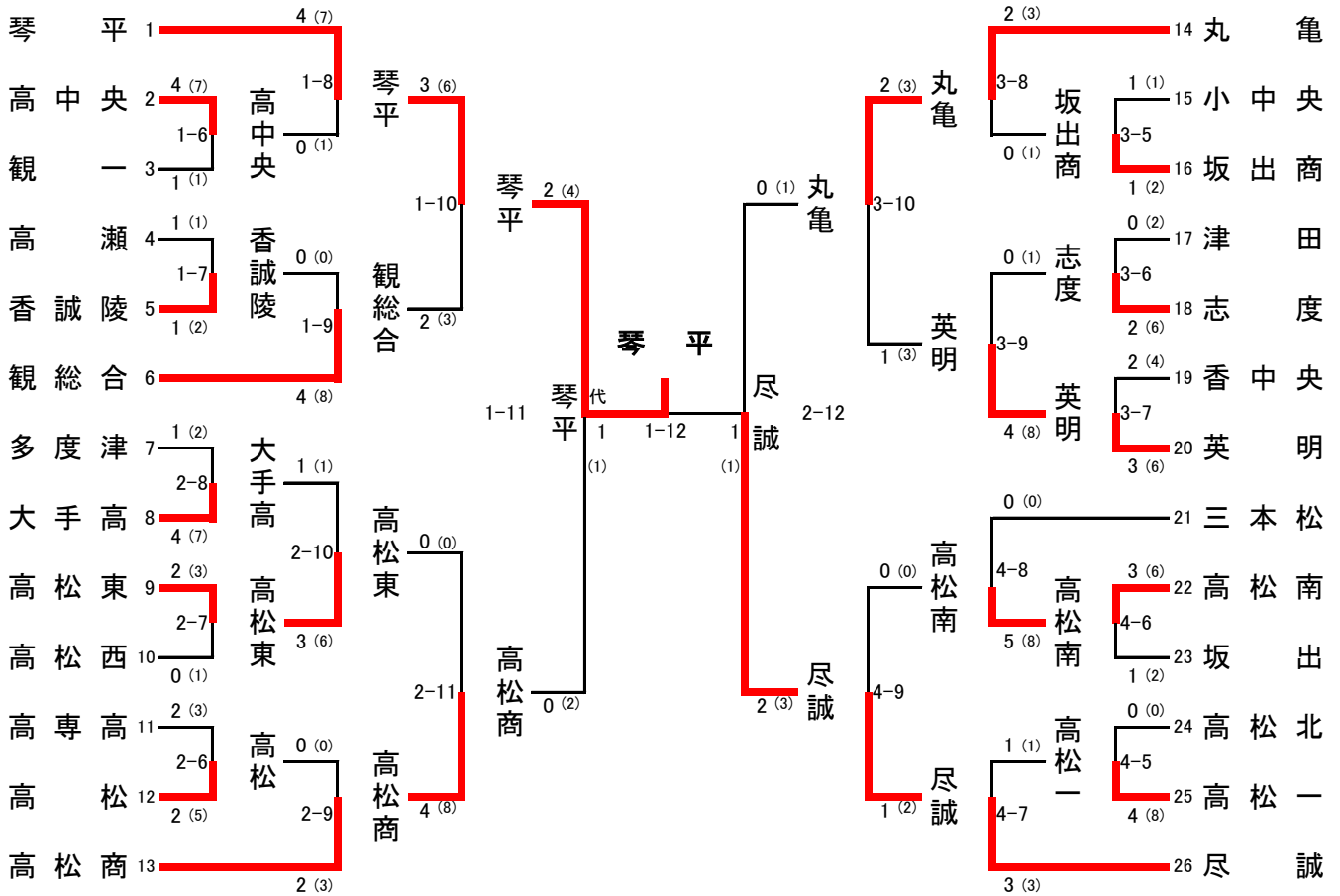
(大会記録)

飯山総合運動公園体育館

(女子団体の部)



(男子団体の部)



第61回 香川県高等学校総合体育大会 剣道競技

令和3年6月5日

丸亀市飯山総合運動公園体育館

(大会記録)

(男子団体の部)

(女子団体の部)

学校名	先鋒	次鋒	中堅	副将	大将	代表戦	勝者数	得本数
琴平	北山	吉田	松川	日裏	井上直		2	4
	メ	ツ	ド	コ				
高松商	×		×		×		0	2
	メ		メ					

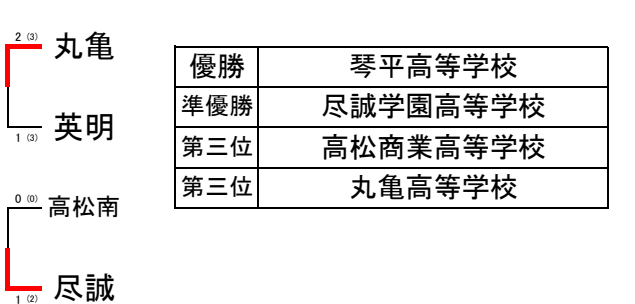
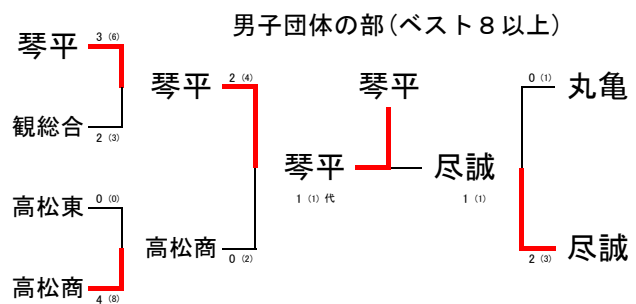
学校名	先鋒	次鋒	中堅	副将	大将	代表戦	勝者数	得本数
琴平	長尾	多田羅	宮本	福田	大西		4	7
	メ		メ	コ	メ			
英明		×					0	0
	小川	出井	高木	松岡	林			

学校名	先鋒	次鋒	中堅	副将	大将	代表戦	勝者数	得本数
丸亀	杭田	薄木	松本真	千葉	宮野		0	1
	×	×	×		メ			
尽誠				メ	メ		2	3
	香川	須々木	西山	高原	中野			

学校名	先鋒	次鋒	中堅	副将	大将	代表戦	勝者数	得本数
小中央	坂本	岡	山崎	宮本	笠松		0	0
高松商	メ	メ	メ	メ	メ		5	9
	森島	椎崎	玉井	赤澤穂	楠瀬			

学校名	先鋒	次鋒	中堅	副将	大将	代表戦	勝者数	得本数
琴平	北山	吉田	松川	日裏	井上直	日裏	1	1
			メ			メ		
尽誠	メ	×		×	×		代	
	香川	須々木	西山	高原	中野	中野		

学校名	先鋒	次鋒	中堅	副将	大将	代表戦	勝者数	得本数
琴平	長尾	多田羅	宮本	福田	大西		2	3
			コ		コ			
高松商	メ	メ		×			2	4
	森島	椎崎	玉井	赤澤穂	楠瀬			



優勝	琴平高等学校
準優勝	尽誠学園高等学校
第三位	高松商業高等学校
第三位	丸亀高等学校

優勝	高松商業高等学校
準優勝	琴平高等学校
第三位	小豆島中央高等学校
第三位	英明高等学校