

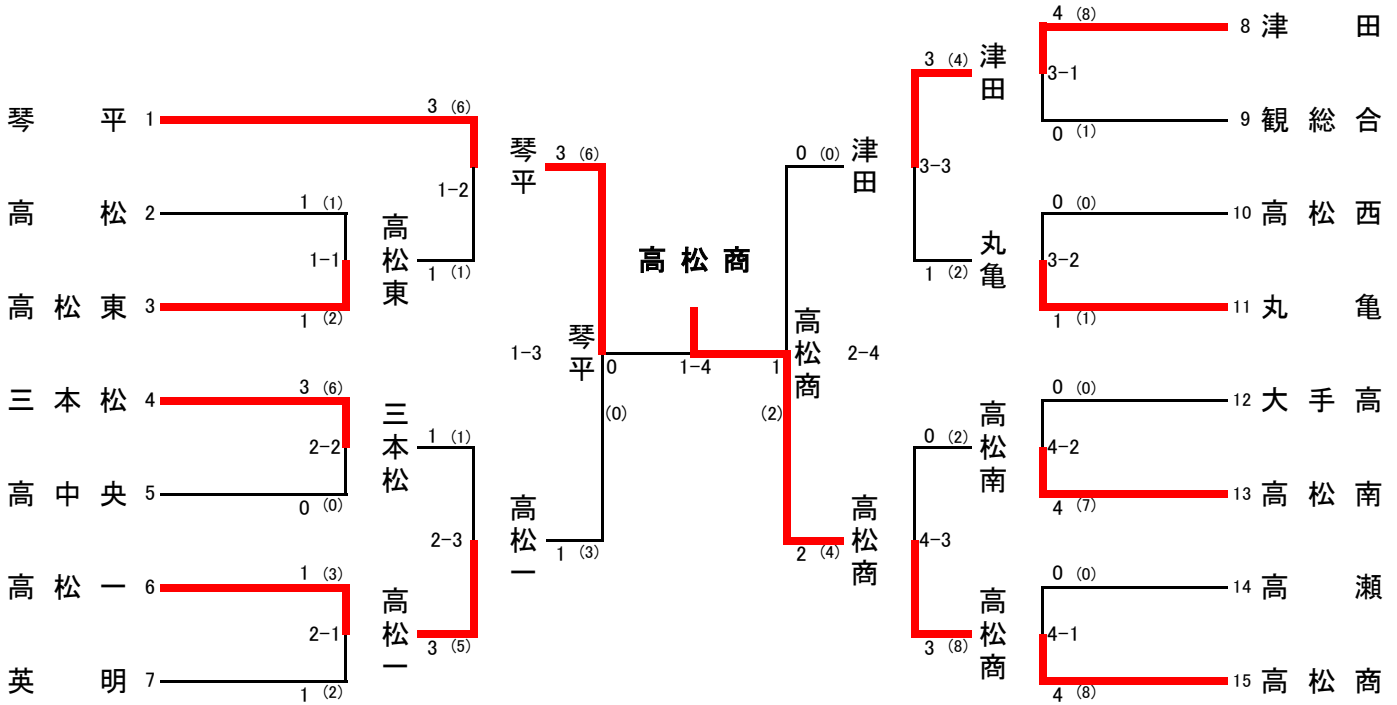
令和3年度 香川県高等学校剣道強化大会
 (兼 第31回全国高等学校剣道選抜大会香川県予選会)
 (兼 第22回四国高等学校剣道新人大会香川県予選会)

令和4年1月16日

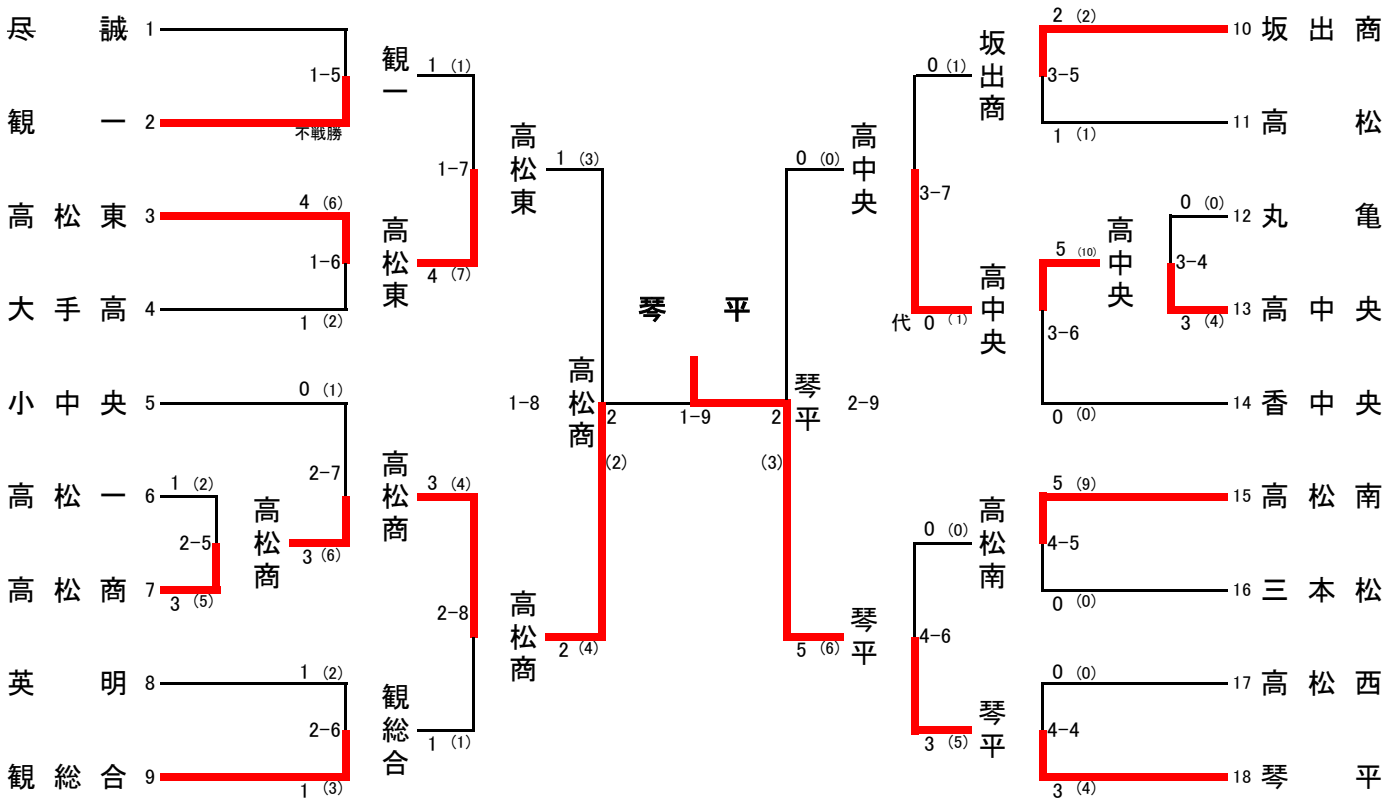
(大会記録)

高松桜井高等学校体育館

(女子団体の部)



(男子団体の部)



令和3年度 香川県高等学校剣道強化大会
 (兼 第31回全国高等学校剣道選抜大会香川県予選会)
 (兼 第22回四国高等学校剣道新人大会香川県予選会)

(大会記録)

令和4年1月16日
 高松桜井高等学校体育館

(男子団体の部)

(女子団体の部)

学校名	先鋒	次鋒	中堅	副将	大将	代表戦	勝者数	得本数
高松東	筒井	池田	中村	森脇	石野		1	3
	コ	ド	メ	▲	▲			
高松商	メ	ツ		コ	▲		2	4
	橋本	溝渕	福田	井手	藤澤			

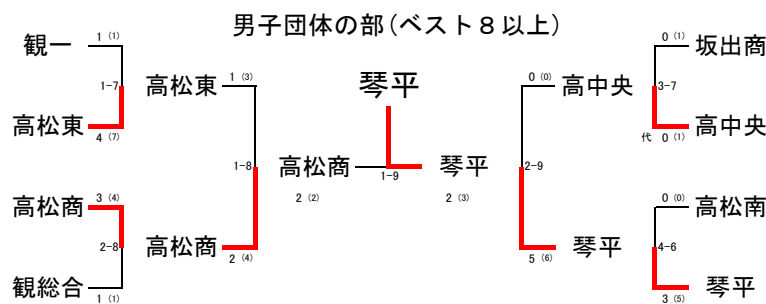
学校名	先鋒	次鋒	中堅	副将	大将	代表戦	勝者数	得本数
琴平	長尾	福井	北野	黒川	宮本		3	6
	メ	メ		メ	メ			
高松一		メ	メ		ド		1	3
	熊倉	伊藤	藤田	小松原	門田			

学校名	先鋒	次鋒	中堅	副将	大将	代表戦	勝者数	得本数
高中央	高木	入倉	佐山	山本	豊島		0	0
				▲	▲			
琴平	メ	メ	メ	メ	メ		5	6
	中尾	稲木	北山	井上	松川			

学校名	先鋒	次鋒	中堅	副将	大将	代表戦	勝者数	得本数
津田	溝渕	藤本	池田	芳田	木村		0	0
				▲				
高松商	コ				メ		2	4
	浅田	濱口	赤澤晶	赤澤穂	楠瀬			

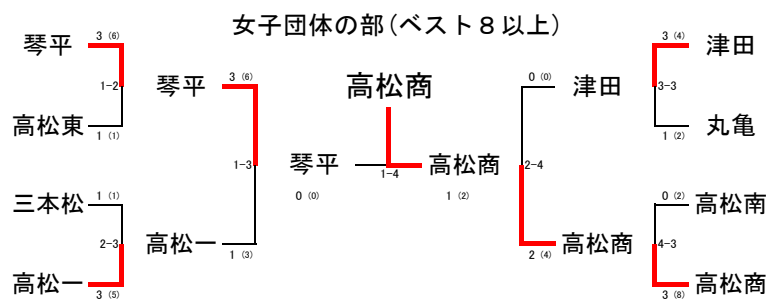
学校名	先鋒	次鋒	中堅	副将	大将	代表戦	勝者数	得本数
高松商	橋本	安田	福田	井手	藤澤		2	2
				▲	▲			
琴平	▲	メ	メ				2	3
	稲木	北山	中尾	井上	松川			

学校名	先鋒	次鋒	中堅	副将	大将	代表戦	勝者数	得本数
琴平	長尾	福井	北野	黒川	宮本		0	0
高松商	▲	ド			▲		1	2
	赤澤晶	濱口	浅田	楠瀬	赤澤穂			



優勝	琴平高等学校
準優勝	高松商業高等学校
第三位	高松中央高等学校
第三位	高松東高等学校

琴平高校は2年連続11回目の優勝



優勝	高松商業高等学校
準優勝	琴平高等学校
第三位	津田高等学校
第三位	高松第一高等学校

高松商業高校は4年ぶり18回目の優勝