

男子個人の部

準々決勝

1	2	3	4
福田	谷口	中尾	松川
▲ メ	— 一本 勝	— 一本 勝	— 一本 勝
メ コ	メ	ド	メ
井上	北山	新名	松本

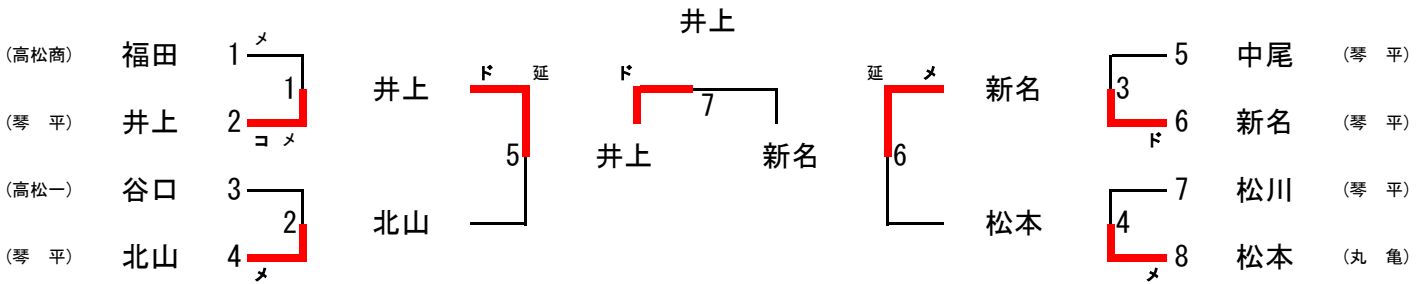
準決勝

5	6
井上	新名
▲ ド	▲ メ
延長	延長
北山	松本

決勝

7
井上
ド
— 一本 勝
新名

優勝	井上康太郎 (琴平)
準優勝	新名 亮夫 (琴平)
第三位	北山 修悟 (琴平)
第四位	松本真太郎 (丸亀)
第五位	福田 康希 (高松商)
第六位	中尾 優作 (琴平)
第七位	谷口 直輝 (高松一)
第八位	松川 翔音 (琴平)



女子個人の部

準々決勝

1	2	3	4
宮本	赤澤晶	森島	平木
— 一本 勝	延長	メ コ	
メ	メ		メ メ
浅田	赤澤穂	北野	楠瀬

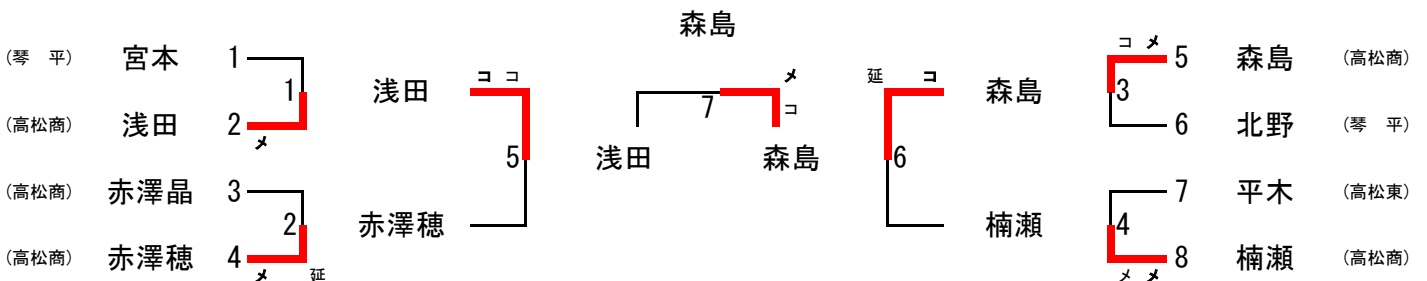
準決勝

5	6
浅田	森島
コ コ	コ
	延長
赤澤穂	楠瀬

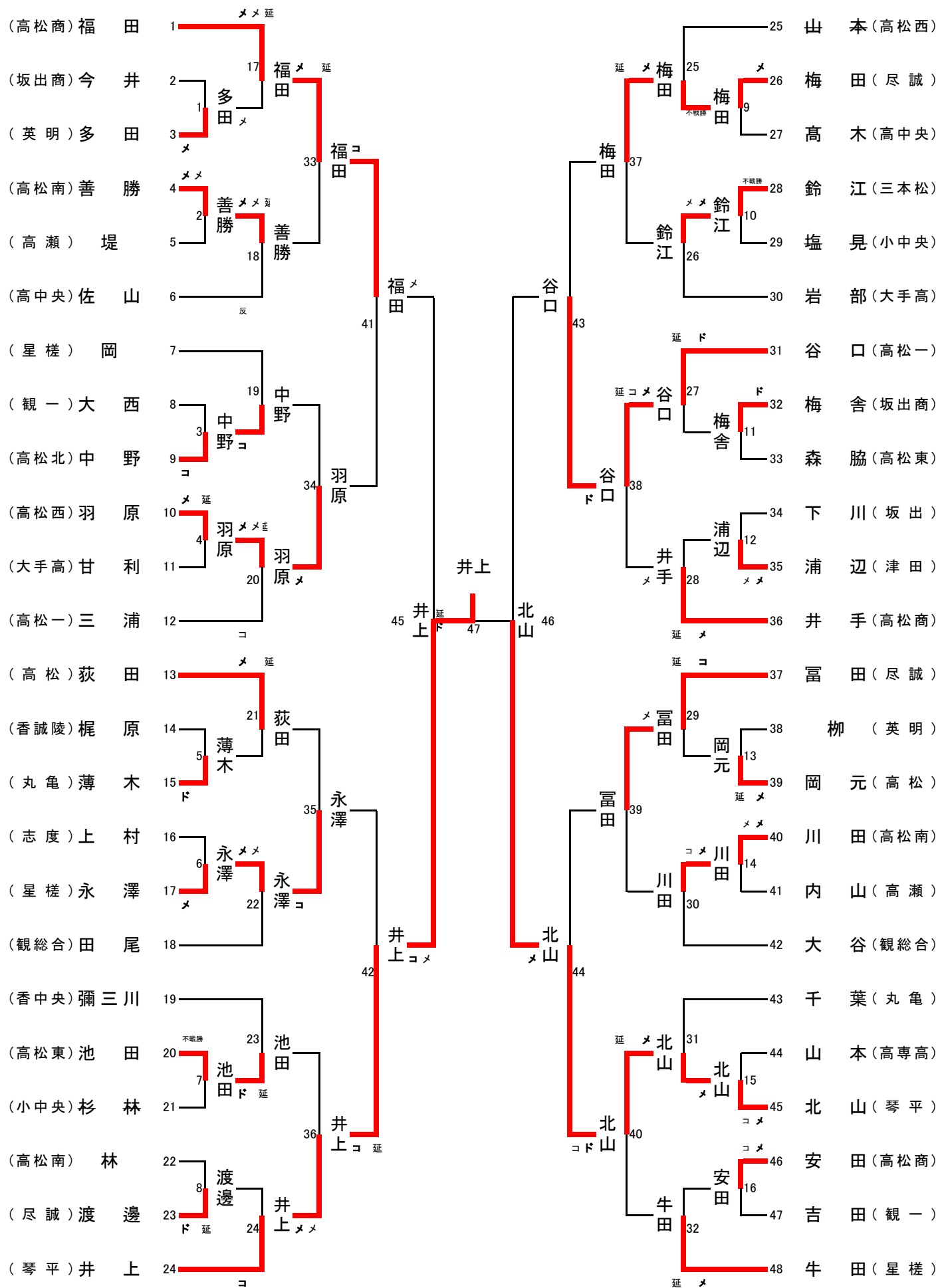
決勝

7
浅田
コ メ
森島

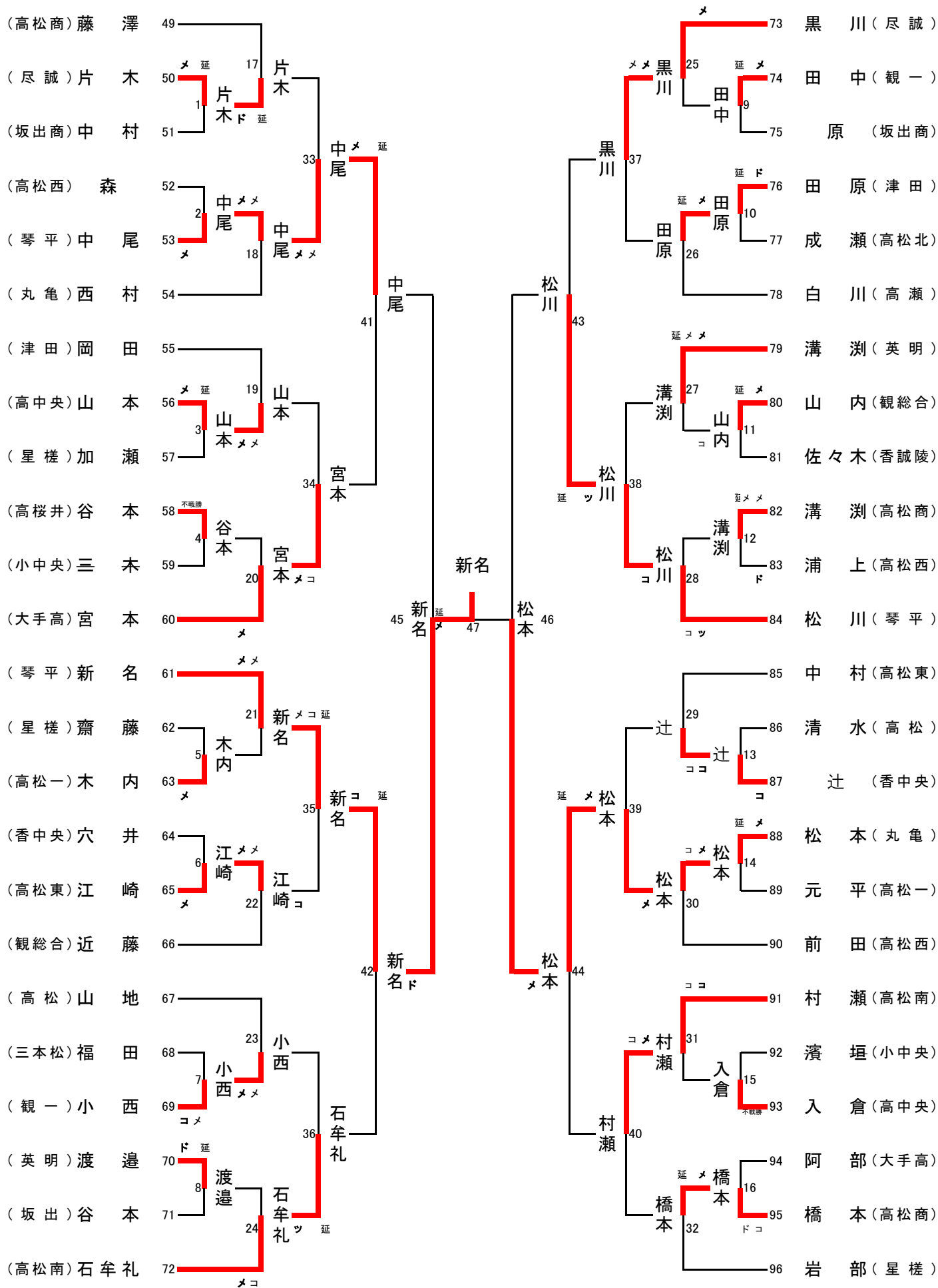
優勝	森島 百咲 (高松商)
準優勝	浅田 結香 (高松商)
第三位	楠瀬 瑠夏 (高松商)
第四位	赤澤 穂 (高松商)
第五位	北野 莉子 (琴平)
第六位	宮本 奈々 (琴平)
第七位	平木 結萌 (高松東)
第八位	赤澤 晶 (高松商)



(男子個人の部)
No.1 第一試合場

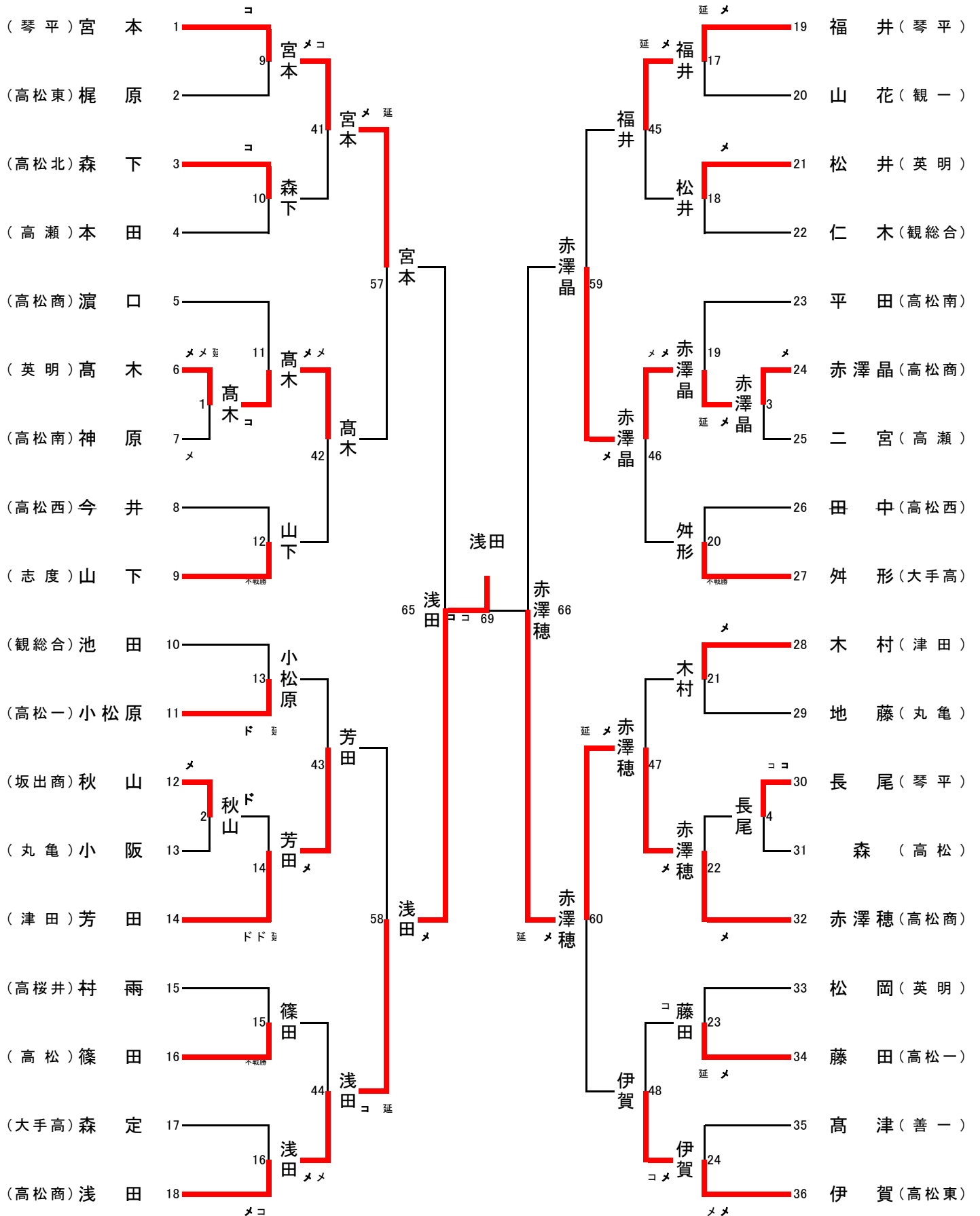


(男子個人の部)
No.2 第二試合場



(女子個人の部)

No.1 第三試合場



(女子個人の部)

No.2 第三試合場

