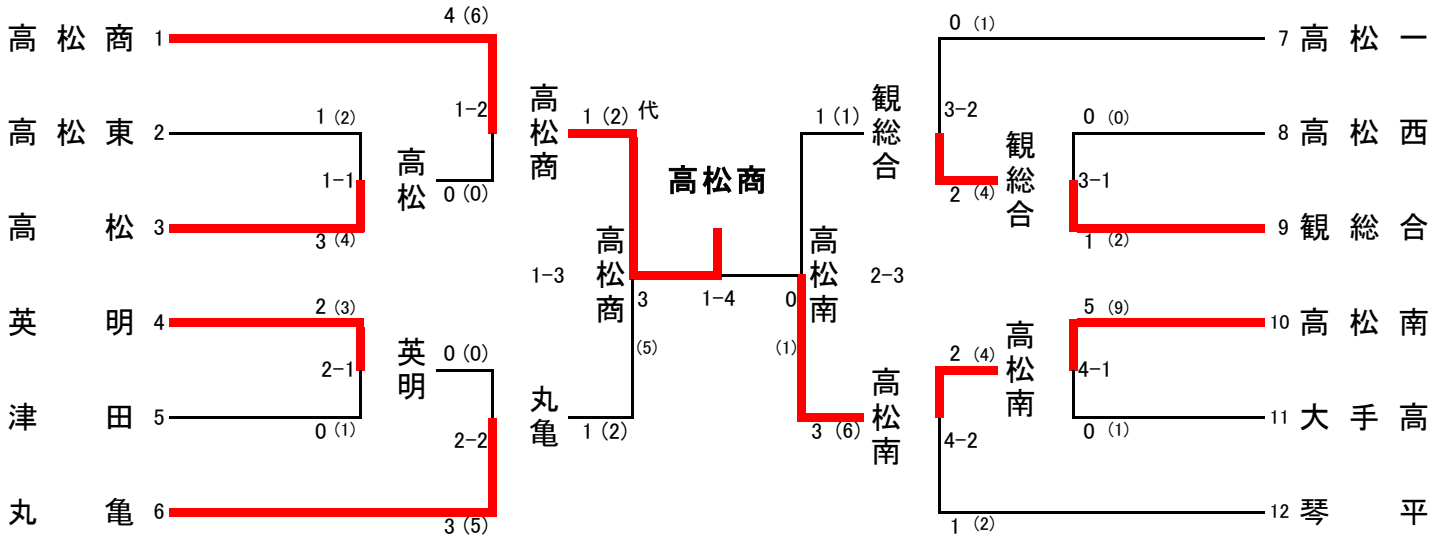


令和4年度 香川県高等学校新人剣道大会

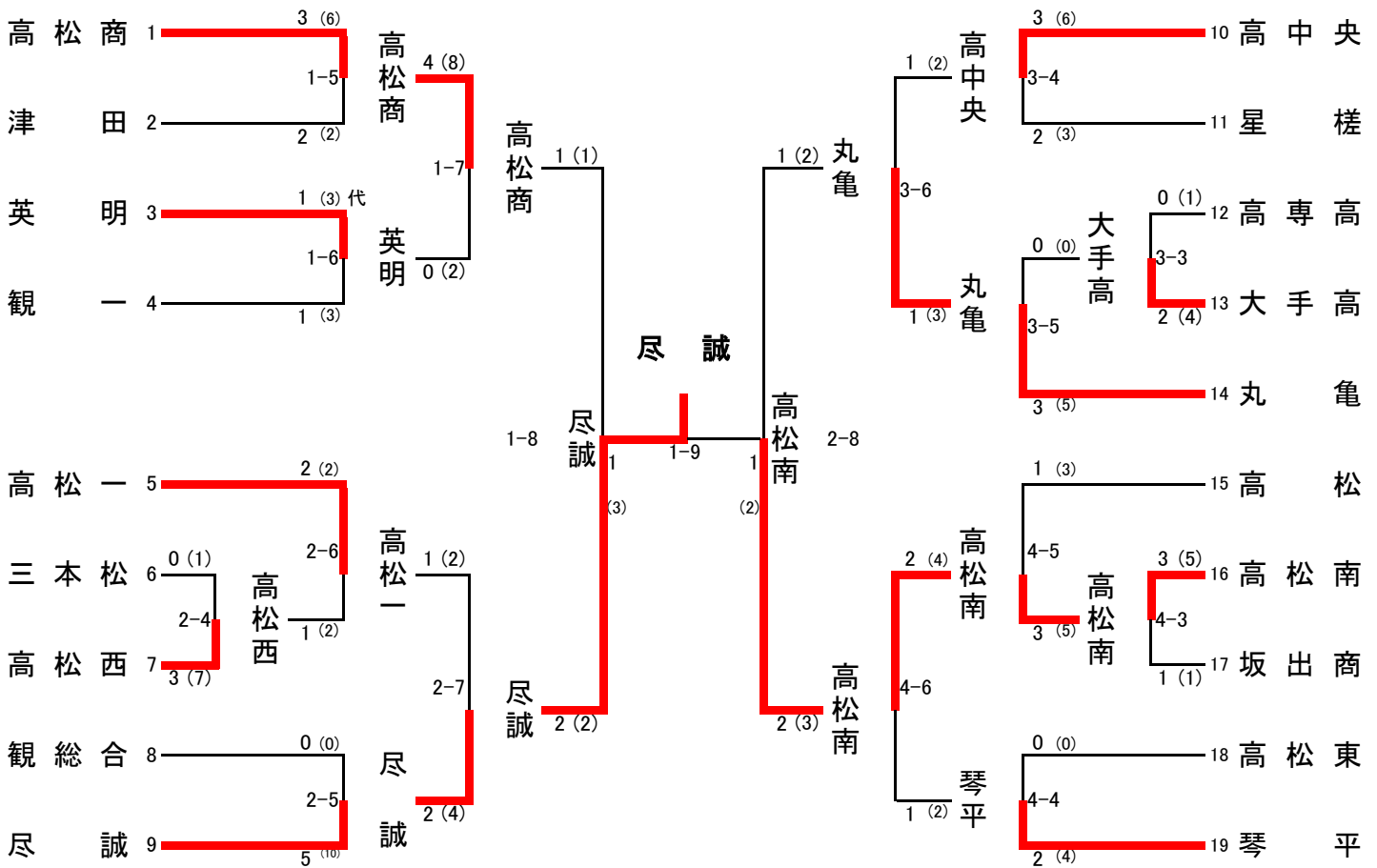
(大会記録)

令和4年11月3日
高松第一高校体育館

(女子団体の部)



(男子団体の部)



令和4年度 香川県高等学校新人剣道大会

(大会記録)

令和4年11月3日
高松第一高校体育館

(男子団体の部)

(女子団体の部)

学校名	先鋒	次鋒	中堅	副将	大将	代表戦	勝者数	得本数
高松商	安田	溝淵	椎崎	松原	井手		1	1
	メ	メ	メ	メ	メ			
尽誠	コ		コ				2	2
	伊丹	川岡	山花	西崎	小嶺			

学校名	先鋒	次鋒	中堅	副将	大将	代表戦	勝者数	得本数
高松商	坂口明	久保	長尾	木村	坂口桃	坂口桃	1	2
	メ	メ	メ	メ	メ	コ		
丸亀	コ	コ		コ			1	2
	高橋	楠見	徳田	松本	小阪	松本		

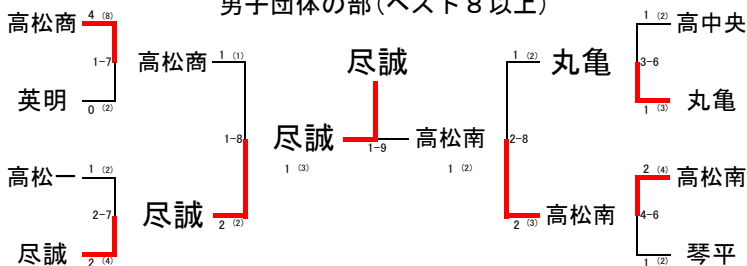
学校名	先鋒	次鋒	中堅	副将	大将	代表戦	勝者数	得本数
丸亀	中野	小松	松本	西村	千葉		1	2
	メ	メ	メ	メ	メ			
高松南	コメ				メ		2	3
	森井	鈴木	山村	東根	善勝			

学校名	先鋒	次鋒	中堅	副将	大将	代表戦	勝者数	得本数
観総合	木下	佐野	仁木	宮下	吉久		1	1
	メ	メ	メ	メ	メ			
高松南	メメ			コメ	メコ		3	6
	山本	高尾	大前	平田	加藤			

学校名	先鋒	次鋒	中堅	副将	大将	代表戦	勝者数	得本数
尽誠	伊丹	川岡	山花	西崎	小嶺		1	3
	メコ			メ	メ			
高松南		メ	メ	メ	ド		1	2
	森井	鈴木	山村	東根	善勝			

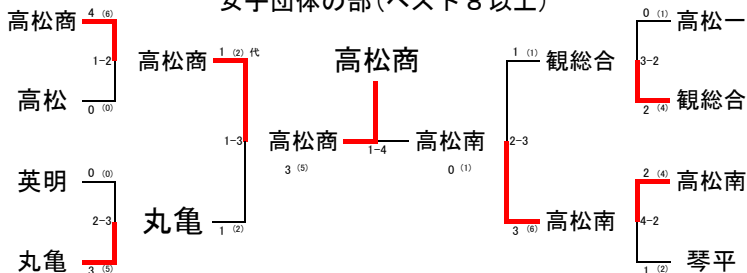
学校名	先鋒	次鋒	中堅	副将	大将	代表戦	勝者数	得本数
高松商	坂口明	久保	長尾	木村	坂口桃		3	5
	ド	メメ	メメ	メ	メ			
高松南		コ					0	1
	山本	高尾	大前	平田	加藤			

男子団体の部(ベスト8以上)



優勝	尽誠学園高等学校
準優勝	高松南高等学校
第三位	高松商業高等学校
第三位	丸亀高等学校

女子団体の部(ベスト8以上)



優勝	高松商業高等学校
準優勝	高松南高等学校
第三位	丸亀高等学校
第三位	観音寺総合高等学校