

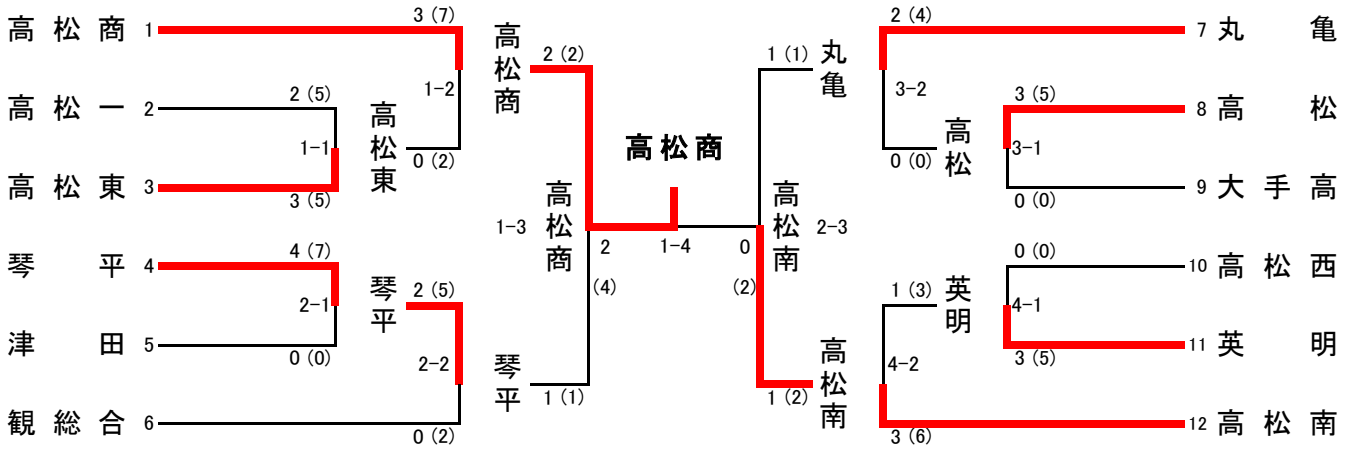
令和4年度 香川県高等学校剣道強化大会
 (兼 第32回全国高等学校剣道選抜大会香川県予選会)
 (兼 第23回四国高等学校剣道新人大会香川県予選会)

令和5年1月15日

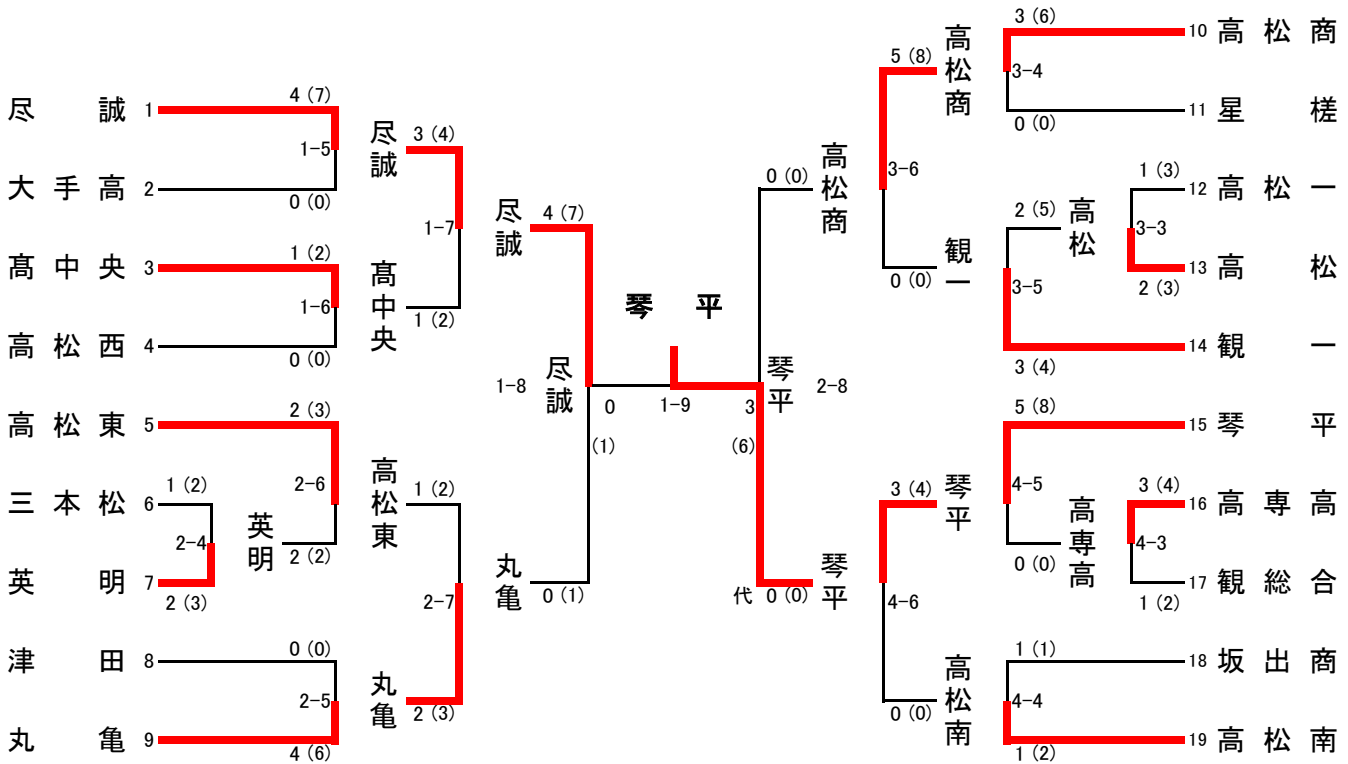
(大会記録)

高松桜井高等学校体育館

(女子団体の部)



(男子団体の部)



令和4年度 香川県高等学校剣道強化大会
 (兼 第32回全国高等学校剣道選抜大会香川県予選会)
 (兼 第23回四国高等学校剣道新人大会香川県予選会)

令和5年1月15日
 高松桜井高等学校体育館

(大会記録)

(男子団体の部)

(女子団体の部)

学校名	先鋒	次鋒	中堅	副将	大将	代表戦	勝者数	得本数
尽誠	伊丹	川岡	山花	西崎	小嶺		4	7
	ドメ	メ	メ	ココ	メ			
丸亀			×				0	1
	中野	小松	松本	西村	千葉			

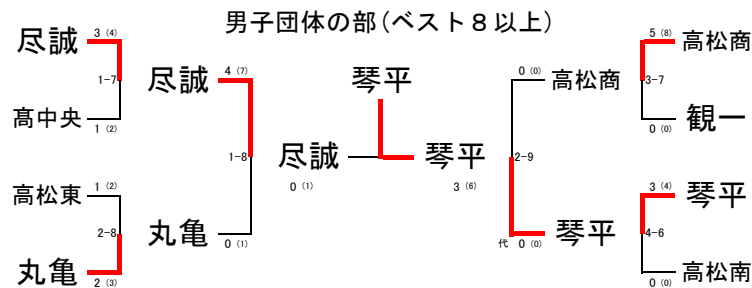
学校名	先鋒	次鋒	中堅	副将	大将	代表戦	勝者数	得本数
高松商	坂口明	上原	久保	長尾	木村		2	2
		コ		コ				
琴平			コ				1	1
	泰田	井口	小塚	谷	北野			

学校名	先鋒	次鋒	中堅	副将	大将	代表戦	勝者数	得本数
高松商	溝渕	安田	椎崎	松原	井手	井手	0	0
	×	×	×	×	×			
琴平						メ	代	0
	新名海	北山	片桐	新名亮	井上	井上		

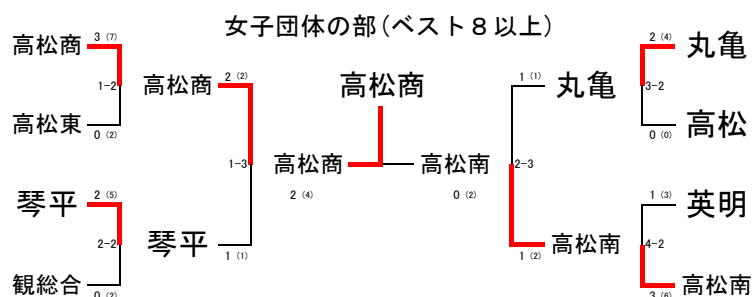
学校名	先鋒	次鋒	中堅	副将	大将	代表戦	勝者数	得本数
丸亀	高橋	楠見	徳田	小阪	松本		1	1
	×		コ					
高松南		メ		×	×		1	2
	山本	平田	大前	加藤	高尾			

学校名	先鋒	次鋒	中堅	副将	大将	代表戦	勝者数	得本数
尽誠	伊丹	川岡	山花	西崎	小嶺		0	1
	×	メ						
琴平		メ	メ	コ	ドメ		3	6
	片桐	新名海	北山	須和	井上			

学校名	先鋒	次鋒	中堅	副将	大将	代表戦	勝者数	得本数
高松商	坂口明	上原	長尾	久保	木村		2	4
	コ	×	×	メ	メ			
高松南				コ	メ		0	2
	山本	高尾	大前	平田	加藤			



優勝	琴平高等学校
準優勝	尽誠学園高等学校
第三位	高松商業高等学校
第三位	丸亀高等学校



優勝	高松商業高等学校
準優勝	高松南高等学校
第三位	琴平高等学校
第三位	丸亀高等学校